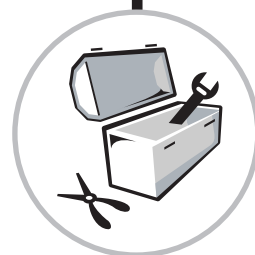


Français  
03/09/07

# GV 140 N

Chaudières à gaz basse température



Notice d'installation et  
d'entretien

**OERTLI**

CE



85194059 A 94858860

# Déclaration de conformité


## Déclaration de conformité A.R. 8/1/2004 - BE

Fabricant OERTLI THERMIQUE S.A.S.  
Z.I. de Vieux-Thann - 2, avenue Josué Heilmann B.P. 16  
F-68801 THANN Cedex  
☎ +33 3 89 37 00 84  
✉ +33 3 89 37 32 74

Mise en circulation par Voir fin de notice

Nous certifions par la présente que la série d'appareil spécifiée ci-après est conforme au modèle type décrit dans la déclaration de conformité CE, qu'il est fabriqué et mis en circulation conformément aux exigences et normes des Directives européennes et aux exigences et normes définies dans l'A.R. du 8 janvier 2004 :

Type du produit **Chaudière gaz au sol GV 140 N**  
Modèles **4 - 5 - 6 éléments**  
Norme appliquée

- A.R. du 8 janvier 2004
- 90/396/CEE Directive Appareil à Gaz  
Norme visée : EN 297 ; EN 437 ; EN625
- 73/23/CEE Directive Basse Tension  
Norme visée : EN 60.335.1
- 89/336/CEE Directive Compatibilité Electromagnétique  
Norme visée : EN 61000-6-3 ; EN 61000-6-1
- 92/42/CEE Directive rendement ★★

**Chaudières à gaz basse température**

Organisme de contrôle **Gas Wärme Institut / DVGW PV N° 14850 (06/01/2004)**

Valeurs mesurées	4 éléments →	NOx : 58 mg/kWh	CO :< 5 mg/kWh
	5 éléments →	NOx : 65 mg/kWh	CO :< 5 mg/kWh
	6 éléments →	NOx : 67 mg/kWh	CO :< 5 mg/kWh

Date : 22 juin 2004

Signature  
Directeur Technique  
Mr. Bertrand Schaff



# Sommaire

<b>1</b>	<b>Introduction</b>	<b>5</b>
1.1	Symboles utilisés	5
1.2	Généralités	5
1.3	Homologations	6
1.3.1	Pays de destination	6
1.3.2	Directive 97/23/CE	6
<b>2</b>	<b>Consignes de sécurité et recommandations</b>	<b>7</b>
2.1	Consignes de sécurité	7
2.2	Recommandations	7
<b>3</b>	<b>Description technique</b>	<b>8</b>
3.1	Description générale	8
3.2	Caractéristiques techniques	9
3.3	Principaux composants	10
3.4	Principe de fonctionnement	11
<b>4</b>	<b>Installation</b>	<b>13</b>
4.1	Règlementations pour l'installation	13
4.1.1	France	13
4.1.2	Allemagne	13
4.1.3	Suisse	14
4.1.4	Autres pays	14
4.2	Colisage	14
4.3	Montage	15
4.3.1	Manutention de la chaudière	15
4.3.2	Implantation de la chaudière	15
4.3.3	Aération	15
4.3.4	Dimensions principales	16
4.3.5	Montage de l'appareil	17
4.3.6	Mise à niveau	18
4.4	Raccordement hydraulique	19
4.4.1	Règlementations	19
4.4.2	Raccordement hydraulique du circuit chauffage	19
4.4.3	Raccordement hydraulique du circuit eau sanitaire	20
4.4.4	Remplissage de l'installation	21
4.4.5	Traitement de l'eau	22
4.5	Raccordement gaz	23
4.6	Raccordement cheminée	23
4.7	Raccordements électriques	24
4.8	Schéma de principe	24

<b>5</b>	<b>Mise en service</b>	<b>25</b>
5.1	Tableau de commande	25
5.2	Vérifications avant mise en service	25
5.3	Procédure de mise en service	25
5.4	Réglages gaz	26
5.4.1	Changement des injecteurs des brûleurs	26
5.4.2	Changement de l'injecteur du brûleur d'allumage	26
5.4.3	Réglage de la pression aux injecteurs	27
5.4.4	Réglage du palier de démarrage	27
5.4.5	Collage de l'étiquette	28
5.4.6	Pressions de réglage et marquage des injecteurs calibrés	28
5.5	Vérifications et réglages après mise en service	28
5.6	Modification des réglages	28
<b>6</b>	<b>Arrêt de la chaudière</b>	<b>29</b>
6.1	Précautions à prendre s'il y a risque de gel	29
6.2	Précautions à prendre en cas d'arrêt prolongé (un an ou plus)	29
<b>7</b>	<b>Contrôle et entretien</b>	<b>30</b>
7.1	Contrôle	30
7.1.1	Niveau d'eau	30
7.1.2	Organes de sécurité	30
7.1.3	Soupape ou groupe de sécurité	30
7.1.4	Contrôle du brûleur d'allumage	30
7.1.5	Contrôle de la pression à la nourrice	31
7.1.6	Contrôle de la sécurité du brûleur	31
7.1.7	Contrôle du thermostat de sécurité	31
7.1.8	Contrôle du thermostat anti-débordement de fumées	31
7.1.9	Anode titane	32
7.1.10	Anode en magnésium (option)	32
7.1.11	Détartrage	32
7.2	Entretien	33
7.2.1	Nettoyage du brûleur principal et du brûleur d'allumage	33
7.2.2	Nettoyage du corps de chauffe	34
7.2.3	Nettoyage des surfaces peintes	34
7.2.4	Opérations à effectuer pour le contrôle ou le remplacement de l'anode magnésium et le détartrage	35
7.3	En cas de dérangement	36
7.3.1	Messages d'erreurs	36
7.3.2	Incidents et remèdes	36
<b>8</b>	<b>Pièces de rechange - GV 140 N</b>	<b>38</b>
8.1	Préparateur d'eau chaude sanitaire	38
8.2	Corps de chaudière + Antirefouleur + Isolation	39
8.3	Ligne gaz + Kit de conversion	39
8.4	Habillage	40
8.5	Kit de liaison	41
8.6	Tableaux de commande	40

# 1 Introduction

---

## 1.1 Symboles utilisés

---



### Attention danger

Risque de dommages corporels et matériels. Respecter impérativement les consignes pour la sécurité des personnes et des biens.



### Information particulière

Tenir compte de l'information pour maintenir le confort.



### Renvoi

Renvoi vers d'autres notices ou d'autres pages de la notice.

**ECS** : Eau chaude sanitaire

## 1.2 Généralités

---

**Nous vous félicitons d'avoir choisi un produit de qualité. Nous vous conseillons vivement de lire les instructions suivantes afin de garantir le fonctionnement optimal de votre appareil. Nous sommes persuadés qu'il vous donnera entière satisfaction et répondra à toutes vos attentes.**

- ▶ Conserver cette notice en bon état à proximité de l'appareil.
- ▶ Le bon fonctionnement de l'appareil est conditionné par le strict respect de la présente notice.
- ▶ Notre responsabilité en qualité de fabricant ne saurait être engagée au titre d'une mauvaise utilisation de l'appareil, d'un défaut ou d'une insuffisance d'entretien de celui-ci, ou d'une mauvaise installation de l'appareil (il vous appartient à cet égard de veiller à ce que cette dernière soit réalisée par un professionnel qualifié).
- ▶ La société Oertli Thermique SAS ayant le souci de la qualité de ses produits, cherche en permanence à les améliorer. Elle se réserve donc le droit, à tout moment de modifier les caractéristiques indiquées dans ce document.

## 1.3 Homologations

N° d'identification CE : **CE-0085BP0002**

**Suisse** : Les chaudières sont testées d'après la norme LRV-92.

Chaudière de type B11<sub>BS</sub>

**France** : Chaudière de classe de rendement n° III d'après les recommandations ATG B 84.


Niveau de performance thermique (selon NFD 30-002) : B300

### 1.3.1 Pays de destination

Pays de destination	Catégorie de gaz	Type de gaz	Pression de raccordement (mbar)
FR	II <sub>2ES3P</sub>	G20	20
		G25	25
		G31	37
ES, PT, IE, CH, GB, DK, CZ, GR, SI, LT, SK	II <sub>2H3P</sub>	G20	20
		G31	30/37
IT, SE, NO, FI, IS, EE, TR, LV	I <sub>2H</sub>	G20	20
AT	II <sub>2H3P</sub>	G20	20
		G31	50
DE	II <sub>2ELL3P</sub>	G20	20
		G25	20
NL	II <sub>2L3P</sub>	G31	50
		G25	25
LU	II <sub>2E3P</sub>	G20	20
		G25	20
		G31	50

Pays de destination	Catégorie de gaz	Type de gaz	Pression de raccordement (mbar)
HU	II <sub>2ES3P</sub>	G20	25
		G25.1	25
		G31	30/50
RU	I <sub>2H</sub>	G20	20
		G20	13
PL	II <sub>2ELwLs3P</sub>	GZ50	20
		GZ410	20
		GZ350	13
		G31	30/37
CY	I <sub>3P</sub>	G31	30

Les chaudières **GV 140 N** sont livrées et pré-régées pour le fonctionnement aux gaz naturels des groupes H/E.

 Pour le fonctionnement à un autre groupe de gaz, voir le chapitre "Réglages gaz" (Page : 26).

### 1.3.2 Directive 97/23/CE

Les chaudières à gaz et à fioul fonctionnant à une température inférieure ou égale à 110°C ainsi que les préparateurs d'eau chaude sanitaire dont la pression de service est inférieure ou égale à 10 bar relèvent de l'article 3.3 de la directive, et ne peuvent donc pas faire l'objet d'un marquage CE attestant une conformité à la directive 97/23/CEE.


La conformité des chaudières et des préparateurs ECS Oertli aux règles de l'art, exigée dans l'article 3.3 de la directive 97/23/CEE, est attestée par la marque CE relative aux directives 90/396/CEE, 92/42/CEE, 73/23 CEE et 89/336/CEE.

## 2 Consignes de sécurité et recommandations

### 2.1 Consignes de sécurité

#### ■ Risque d'incendie

 Ne pas stocker des produits de matière inflammable à proximité de l'appareil.

 En cas d'odeur de gaz, ne pas utiliser de flamme nue, ne pas fumer, ne pas actionner de contacts ou interrupteurs électriques (sonnette, éclairage, moteur, ascenseur, etc.).

1. Couper l'alimentation gaz
2. Ouvrir les fenêtres
3. Eteindre toutes flammes
4. Evacuer les lieux
5. Contacter le professionnel qualifié
6. Contacter le fournisseur de gaz


#### ■ Risque d'intoxication

 Ne pas obstruer (même partiellement) les entrées d'air dans le local.

 En cas d'émanations de fumées

1. Eteindre l'appareil
2. Ouvrir les fenêtres
3. Evacuer les lieux
4. Contacter le professionnel qualifié

#### ■ Risque de brûlure

 Eviter le contact direct avec le viseur de flamme.

 Selon les réglages de l'appareil :

- La température des conduits de fumée peut dépasser 60 °C
- La température des radiateurs peut atteindre 95 °C
- La température de l'eau chaude sanitaire peut atteindre 65 °C


#### ■ Risque d'endommagement

 Ne pas stocker des composés chlorés ou fluorés à proximité de l'appareil.

 Installer l'appareil dans un local à l'abri du gel.

Ne pas laisser l'appareil sans entretien : Contacter un professionnel qualifié ou souscrire un contrat d'entretien pour l'entretien annuel de l'appareil.

### 2.2 Recommandations

 Seul un professionnel qualifié est autorisé à intervenir sur l'appareil et l'installation.

 Avant toute intervention, couper l'alimentation de l'appareil.

Vérifier régulièrement que l'installation est en eau et sous pression.

Laisser l'appareil accessible à tout moment.

Eviter de vidanger l'installation.

Préférer le mode Été ou Antigel à la mise hors tension de l'appareil pour assurer les fonctions suivantes :

- Protection antigel
- Protection contre la corrosion du ballon équipé d'une anode titane

# 3 Description technique

## 3.1 Description générale


Les chaudières de la gamme **GV 140 N** ont les caractéristiques suivantes :

- Chaudière gaz au sol en fonte.
- Raccordement à une cheminée.
- Brûleur atmosphérique à prémélange total et à très faible émission de polluants.
- Corps de chauffe en fonte à picots imbriqués qui permet d'obtenir de très hauts rendements. De plus, le chicanage des circuits de fumée limite le tirage naturel à l'arrêt et permet des rendements d'exploitation élevés.
- Isolation performante de l'ensemble de la chaudière pour des pertes à l'ambiance très faibles.
- Dispositif de sécurité anti-débordement de fumées. Le thermostat anti-débordement de fumées, placé dans l'antirefouleur, coupe l'alimentation gaz et met la chaudière en sécurité en cas de refoulement des fumées.
- Tableau de commande électronique :
  - **X** : Tableau de commande de base
  - **OE-tronic 3 (R)** : Tableau de commande avec régulation haut de gamme

Les tableaux de commande intègrent d'origine la priorité à la production d'eau chaude sanitaire.

- Préparateur d'eau chaude sanitaire
  - 4-5 éléments : 110 l
  - 6 éléments : 130 l

La cuve, en acier de qualité, est revêtue intérieurement d'un émail vitrifié de qualité alimentaire qui la protège de la corrosion et préserve toutes les qualités de l'eau sanitaire. La cuve est protégée contre la corrosion par une anode titane (Titan Active System ®). L'échangeur thermique soudé dans la cuve est réalisé en tube lisse dont la surface extérieure, en contact avec l'eau sanitaire, est émaillée. L'appareil est fortement isolé par une mousse de polyuréthane sans CFC, ce qui permet de réduire au maximum les déperditions thermiques.

 Le chiffre indiqué après GV 14 indique le nombre d'éléments de la chaudière.

**Exemple** : GV 145 N : Chaudières 5 éléments



## 3.2 Caractéristiques techniques

Modèles GV ... N		144	145	146	
Puissance nominale P <sub>n</sub>	kW	18	24	30	
Puissance enfournée	kW	20.1	26.7	33.3	
Débit gaz					
	Gaz naturel H/E <sup>(a)</sup> GZ50	m <sup>3</sup> /h	2.13	2.83	3.52
	Gaz naturel L/LL <sup>(a)</sup>	m <sup>3</sup> /h	2.47	3.29	4.10
	H - 13 mbar	m <sup>3</sup> /h	2.13	2.83	3.52
	GZ350 <sup>(a)</sup>	m <sup>3</sup> /h	2.95	3.92	4.89
	GZ410 <sup>(a)</sup>	m <sup>3</sup> /h	2.56	3.41	4.25
	Propane	kg/h	1.56	2.07	2.59
Nombre d'éléments fonte			4	5	6
Nombre d'injecteurs			3	4	5
Débit massique des fumées (H/E)	kg/h	53	70	81	
Température de fumées	°C	120	125	130	
Courant d'ionisation minimal <sup>(b)</sup>	µA	0.3	0.3	0.3	
Dépression nécessaire à la buse	mbar	0.05	0.05	0.05	
Température d'eau mini	°C	30	30	30	
Température d'eau maxi	°C	90	90	90	
Pression de service maximale admissible	bar	4	4	4	
Raccordement électrique	V/Hz	230-50	230-50	230-50	
Puissance électrique absorbée	W	12	12	12	
Raccordement gaz	pouce	R 1/2	R 1/2	R 1/2	
Raccordement eau	pouce	R 1	R 1	R 1	
Raccordement fumée (diamètre intérieur)	mm	110/111 <sup>(c)</sup>	125/130 <sup>(c)</sup>	150/153 <sup>(c)</sup>	
Contenance en eau	l	8.8	10.5	12.2	
Perte de charge circuit hydraulique à ΔT = 15 K	mbar	8	15	23	
Poids net	kg	100	118	135	
Poids d'expédition	kg	113	133	148	
Capacité de stockage du ballon	l	110	110	130	
Débit horaire - ΔT = 15 K <sup>(d) (e)</sup>	l/h	440	590	690	
Débit spécifique - ΔT = 30 K - EN 625 <sup>(d) (f)</sup>	l/min	19	19	22	
Débit sur 10 minutes - ΔT = 30 K <sup>(d) (f)</sup>	l/min	190	190	220	

<sup>(a)</sup> 15 °C - 1013 mbar

<sup>(b)</sup> Pour réaliser la mesure du courant d'ionisation, extraire la fiche du câble d'ionisation et insérer un micro-ampèremètre.

<sup>(c)</sup> Selon le standard national (adaptation possible des deux diamètres).

<sup>(d)</sup> Eau froide sanitaire : 10 °C

<sup>(e)</sup> Eau chaude sanitaire : 45 °C

Température entrée primaire : 80 °C

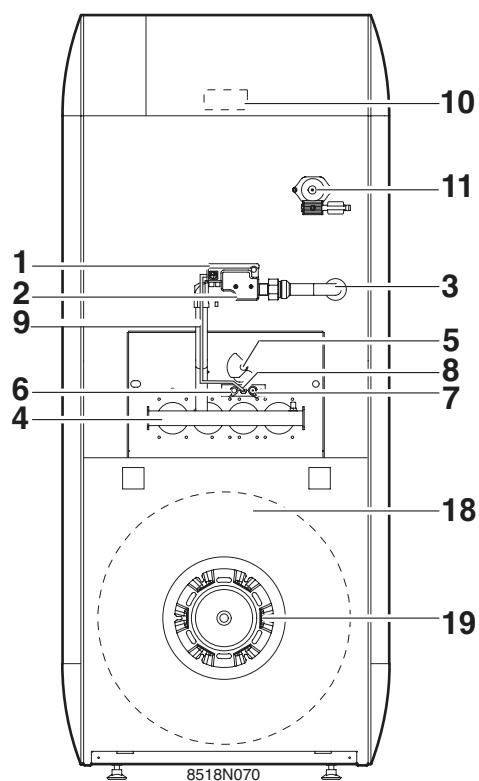
<sup>(f)</sup> Température de consigne chauffage : 80 °C

Eau chaude sanitaire : 40 °C

Température de charge du ballon : 60 °C

1 mbar = 100 Pa

### 3.3 Principaux composants



- 1. Coffret de sécurité :**  
Il est monté sur le bloc gaz et assure et contrôle les séquences d'allumage, de fonctionnement et d'extinction du brûleur.
- 2. Bloc de régulation gaz :**  
Il possède en série une vanne dite de régulation et une vanne dite de sécurité, à ouverture progressive commandée par la boucle de régulation de la chaudière.
- 3. Arrivée gaz**
- 4. Brûleur**
- 5. Viseur de flamme**
- 6. Electrode d'allumage :**  
Elle assure l'allumage du brûleur d'allumage par une étincelle haute tension.
- 7. Sonde d'ionisation :**  
Elle détecte la présence de flamme du brûleur d'allumage par ionisation.
- 8. Brûleur d'allumage**
- 9. Tube d'alimentation gaz du brûleur d'allumage**
- 10. Thermostat anti-débordement de fumées (situé sur la paroi arrière de l'antifouleur)**  
En cas de débordement de fumées, il coupe le brûleur et met la chaudière en attente pendant 15 minutes. Il ne doit en aucun cas être mis hors service ou déplacé. Après le refroidissement de ce thermostat et la temporisation de 15 minutes (signalée par le clignotement du voyant d'alarme situé sur le tableau de commande), la chaudière redémarre normalement.
- 11. Doigt de gant**
- 18. Préparateur d'eau chaude sanitaire**
- 19. Bride de préparateur d'eau chaude sanitaire**

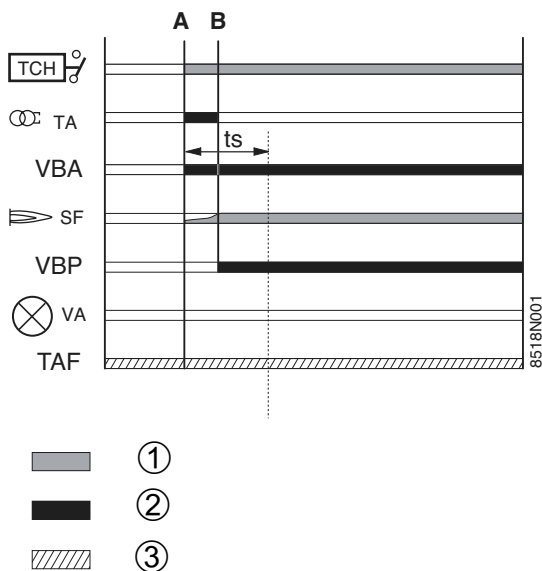
## 3.4 Principe de fonctionnement

### Coffret de sécurité 577 DBC

#### ■ Principe de fonctionnement

Les séquences d'allumage et de surveillance du brûleur sont assurées par le coffret de sécurité.

#### ■ Cycle de fonctionnement normal

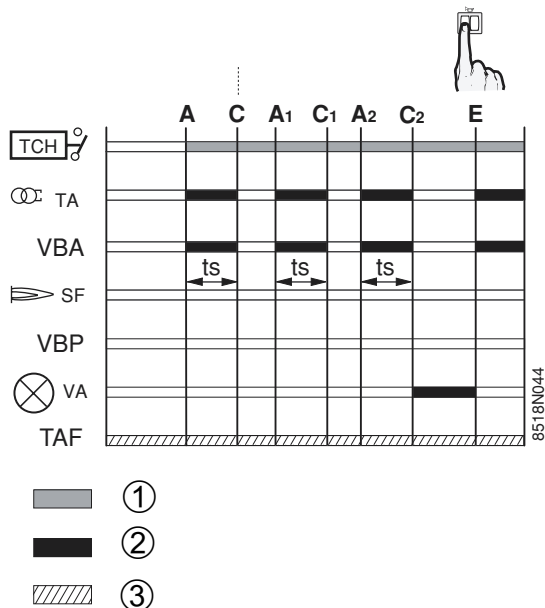


En cas de demande de chaleur, le thermostat chaudière **TCH** ferme le contact.

Le transfo d'allumage **TA** intégré au coffret de sécurité ainsi que la vanne du brûleur d'allumage **VBA** (alimentation du brûleur d'allumage) sont mis sous tension.

Le gaz émanant du brûleur d'allumage est allumé par l'électrode d'allumage et dans l'intervalle de temps **ts**, un courant minimum de 0.3  $\mu$ A apparaît au niveau de la sonde d'ionisation **SF** et le clapet de régulation de la vanne gaz (alimentant le brûleur principal) s'ouvre.

#### ■ Cycle de fonctionnement avec mise en sécurité (démarrage sans signal de flamme)



Si la flamme n'est pas détectée avant la fin du temps de sécurité **ts**, le coffret refait 2 autres tentatives d'allumage. Si au bout de la dernière tentative d'allumage il n'y a toujours pas de signal de flamme, le coffret se met en sécurité et le voyant de mise en sécurité s'allume. Pour redémarrer la chaudière, appuyer le bouton de réarmement du coffret de sécurité.

S'il y a perte de flamme en fonctionnement normal, le coffret répète automatiquement la séquence de démarrage.

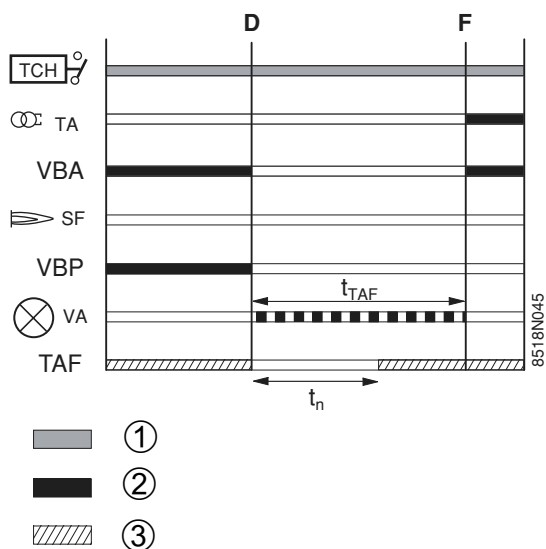
#### ■ Réarmement

Le coffret est réarmé après mise en sécurité en appuyant sur le bouton de réarmement. Si le premier réarmement ne donne aucun résultat, attendre au moins 15 secondes avant d'effectuer un second.

**i** A son premier démarrage, le coffret peut être en sécurité. Appuyer sur le bouton de réarmement.

**i** Si le bouton de réarmement est appuyé en fonctionnement normal, les vannes gaz se ferment et le coffret redémarre une nouvelle séquence d'allumage.

## ■ Cycle de fonctionnement avec coupure du thermostat antidébordement de fumées



En cas de débordement de fumées par l'antirefouleur, le dispositif de sécurité anti-débordement provoque une extinction du brûleur avec mise en attente du coffret de sécurité pendant 15 minutes (cet état est signalé par un clignotement du voyant d'alarme). La temporisation de 15 minutes ne peut être interrompue que par une coupure secteur.

Pour redémarrer la chaudière :

Attendre environ 5 minutes (temps de refroidissement du thermostat) puis appuyer sur le bouton de réarmement du coffret de sécurité. Si les interruptions de ce type se répètent, contacter votre installateur.

## ■ Légende

<b>A</b>	Début de la mise en service
<b>A<sub>1</sub></b>	Seconde tentative d'allumage
<b>A<sub>2</sub></b>	Troisième tentative d'allumage
<b>B</b>	Formation de flamme au brûleur d'allumage
<b>C</b>	Fin de la première tentative d'allumage
<b>C<sub>1</sub></b>	Fin de la deuxième tentative d'allumage
<b>C<sub>2</sub></b>	Mise en sécurité par absence de signal de flamme
<b>D</b>	Coupure du thermostat antirefouleur
<b>E</b>	Réarmement
<b>F</b>	Redémarrage de la chaudière
<b>SF</b>	Signal de flamme du brûleur
<b>TA</b>	Transformateur d'allumage
<b>TAF</b>	Thermostat antirefouleur
<b>TCH</b>	Thermostat de chaudière
<b>VA</b>	Voyant d'alarme de mise en sécurité du coffret
<b>VBA</b>	Vanne du brûleur d'allumage
<b>VBP</b>	Vanne du brûleur principal
<b>tn</b>	Temps de refroidissement du thermostat anti-débordement de fumées : temps variable
<b>ts</b>	Temps de sécurité : 55 secondes
<b>t<sub>TAF</sub></b>	Temps d'attente : 15 minutes
①	Signaux d'entrée nécessaires
②	Signaux de sortie du coffret
③	Contact fermé

# 4 Installation

## 4.1 Réglementations pour l'installation

### 4.1.1 France

#### ■ Bâtiments d'habitation

##### Conditions réglementaires d'installation et d'entretien :

L'installation et l'entretien de l'appareil doivent être effectués par un professionnel qualifié conformément aux textes réglementaires et règles de l'art en vigueur, notamment :

- Arrêté modifié du 2 Août 1977

Règles Techniques et de Sécurité applicables aux installations de gaz combustible et d'hydrocarbures liquéfiés situées à l'intérieur des bâtiments d'habitation et de leur dépendances.

- Norme DTU P 45-204

Installations de gaz (anciennement DTU n° 61-1 - Installations de gaz - Avril 1982 + additif n° 1 Juillet 1984).

- Règlement Sanitaire Départemental

Pour les appareils raccordés au réseau électrique :

- Norme NF C 15-100 - Installations électriques à basse tension - Règles.

#### ■ Etablissements recevant du public

##### Conditions réglementaires d'installation :

L'installation et l'entretien de l'appareil doivent être effectués conformément aux textes réglementaires et règles de l'art en vigueur, notamment :

- Règlement de sécurité contre l'incendie et la panique dans les établissements recevant du public :

##### a. Prescriptions générales

Pour tous les appareils :

- Articles GZ - Installations aux gaz combustibles et hydrocarbures liquéfiés.

Ensuite, suivant l'usage :

- Articles CH - Chauffage, ventilation, réfrigération, conditionnement d'air et production de vapeur et d'eau chaude sanitaire.

b. Prescriptions particulières à chaque type d'établissements recevant du public (hôpitaux, magasins, etc ...).

#### ■ Certificat de conformité

Par application de l'article 25 de l'arrêté du 02/08/1977 modifié et de l'article 1 de l'arrêté modifié du 05/02/1999, l'installateur est tenu d'établir des certificats de conformité approuvés par les ministres chargés de la construction et de la sécurité du gaz :

- De modèles distincts (modèles 1, 2 ou 3) après réalisation d'une installation de gaz neuve.
- De "modèle 4" après remplacement en particulier d'une chaudière par une nouvelle.

### 4.1.2 Allemagne

L'installation et l'entretien de l'appareil doivent être effectués par un professionnel qualifié conformément aux textes réglementaires et règles de l'art en vigueur, notamment :

- DIN 4705 : calcul des dimensions des cheminées
- DIN EN 12828 (édition de juin 2003) : systèmes de chauffage dans les bâtiments. Planification d'installation de chauffage à eau chaude (jusqu'à une température de service maximale de 105 °C et une puissance maximale de 1 MW)
- DIN 4753 : installations de chauffage d'eau potable et industrielle
- DIN 1988 : règles techniques relatives aux installations d'eau potable (TRW)
- DRGW-TRGI : règles techniques relatives aux installations au gaz, y compris les compléments
- Fiche de travail DVGW G 260/I : règles techniques relatives à la nature du gaz

### 4.1.3 Suisse

L'installation et l'entretien de l'appareil doivent être effectués par un professionnel qualifié conformément aux textes réglementaires et règles de l'art en vigueur, notamment :

- Directives de l'Association des Etablissements cantonaux d'Assurance Incendie AEAI
- Prescriptions locales et cantonales
- Directives de la société Suisse de l'Industrie des Gaz et des Eaux SSI GE

- Directives concernant les gaz liquéfiés, partie 2

La distance de sécurité entre les matériaux combustibles et la chaudière ainsi que les effluents gazeux doit correspondre aux exigences de la norme AEAI.

### 4.1.4 Autres pays

L'installation et l'entretien de la chaudière doivent être effectués par un professionnel qualifié conformément aux réglementations locales et nationales en vigueur.

## 4.2 Colisage

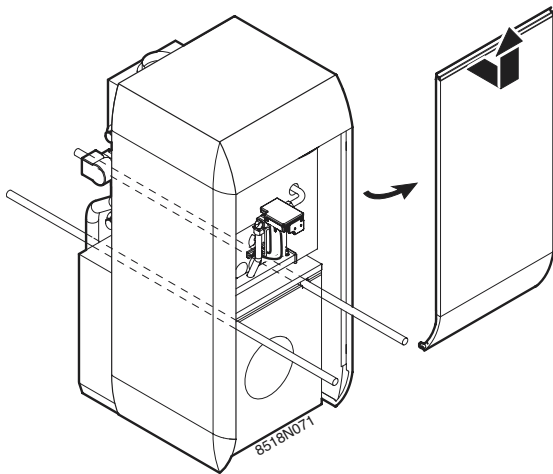
	Désignation	Référence	N° de colis
Chaudière assemblée	GV 144 N	8519-9024	GM30
	GV 145 N	8519-9025	GM11
	GV 146 N	8519-9026	GM12
Tableau de commande	X (Base)	8519-7000	GM25
	R (OE-tronic)	8519-7001	GM26

Options possibles : Se référer au catalogue tarif en vigueur

(a) Disponibilité suivant plan de vente du pays

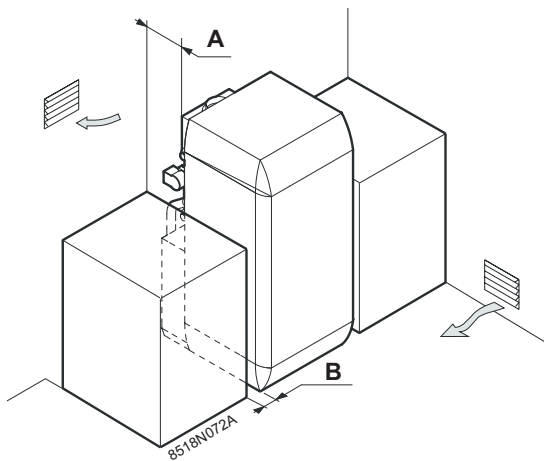
## 4.3 Montage

### 4.3.1 Manutention de la chaudière



Utiliser des barres de portage de diamètre 3/4" (non livrées) pour faciliter la manutention.

### 4.3.2 Implantation de la chaudière



#### Installations possibles :

- en cuisine
- en cave
- en chaufferie

#### Dégagements à prévoir :

- 5 cm sur l'un des côtés de la chaudière (B)
- 70 cm à l'avant au minimum
- 5 cm à l'arrière (A)

Prévoir également l'espace nécessaire pour l'installation du vase d'expansion et du circulateur chauffage.

### 4.3.3 Aération

**⚠ Ne pas obstruer (même partiellement) les entrées d'air dans le local.**

**France :** la section de l'aération, obligatoire dans le local où est installée la chaudière, doit être conforme à la norme DTU 61.1 (P 45 204) et en particulier à l'instruction relative aux aménagements généraux (Cahier 1764 avril 1982).

**Allemagne :** la section de l'aération, obligatoire dans le local où est installée la chaudière, doit être conforme à la norme VDI 2050 fiche 1 et aux autres réglementations locales en vigueur.

**Autres pays :** la section de l'aération, obligatoire dans le local où est installée la chaudière, doit être conforme aux normes en vigueur dans le pays.

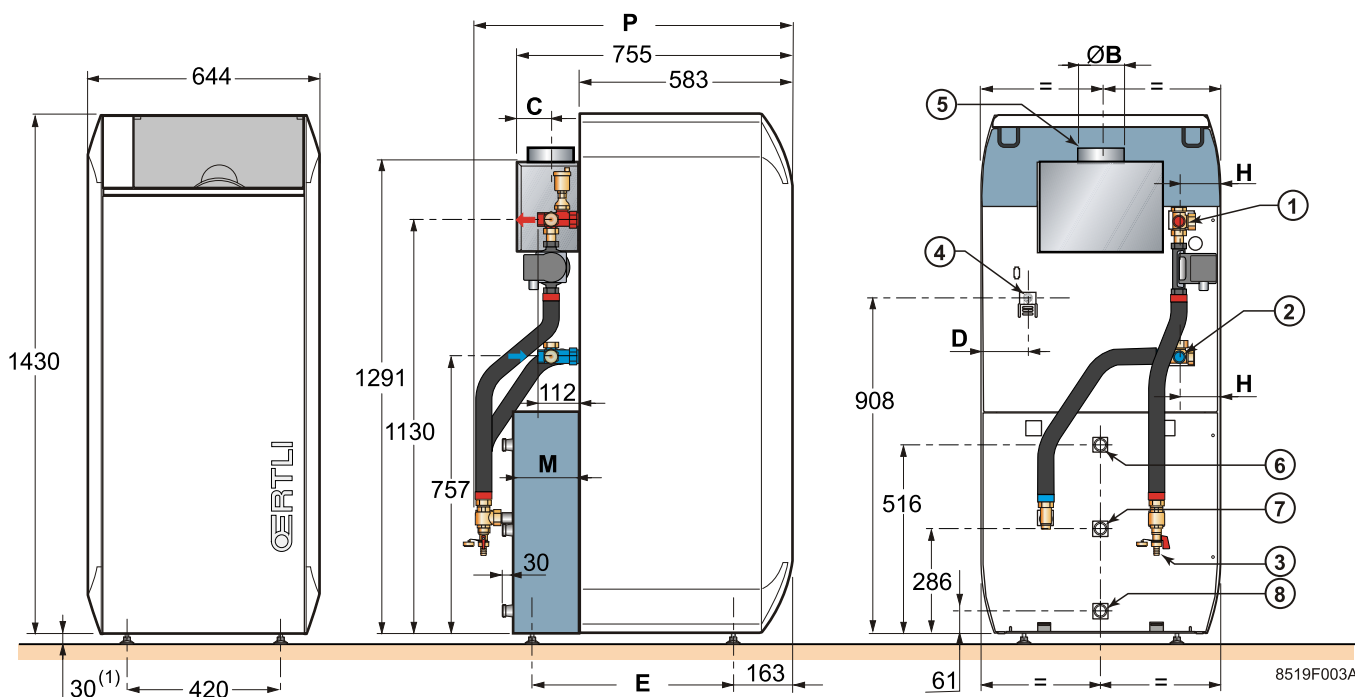
**⚠ Attention :**

Afin d'éviter une détérioration de la chaudière, il convient d'empêcher la contamination de l'air de combustion par des composés chlorés et/ou fluorés qui sont particulièrement corrosifs. Ces composés sont présents, par exemple, dans les bombes aérosols, peintures, solvants, produits de nettoyage, lessives, détergents, colles, sel de déneigement, etc... Par conséquent :

- Ne pas aspirer de l'air évacué par des locaux utilisant de tels produits : salon de coiffure, pressings, locaux industriels (solvants), locaux avec présence de machines frigorifiques (risques de fuite de réfrigérant), etc...
- Ne pas stocker de tels produits à proximité des chaudières.

**En cas de corrosion de la chaudière et/ou de ses périphériques par des composés chlorés et/ou fluorés, la garantie contractuelle ne saurait trouver application.**

### 4.3.4 Dimensions principales



1. Départ chauffage - R1 (1")
2. Retour chauffage - R1 (1")
3. Robinet de remplissage/vidange  
(raccordement pour tuyau Ø intérieur 14 mm)
4. Arrivée gaz ø K
5. Buse de fumées ø B
6. Départ eau chaude - G1 (1")
7. Circulation - R 3/4 (3/4")
8. Entrée eau froide - G1 (1")

**i** AFIN DE FACILITER LA PURGE, le remplissage de l'installation doit impérativement se faire par le robinet de vidange/remplissage.

Modèles GV ... N	144	145	146
øB	110 / 111 <sup>(a)</sup>	125 / 130 <sup>(a)</sup>	150 / 153 <sup>(a)</sup>
C	100	93	85
D	156	120	84
E	550	550	635
H	143	107	71
øK (pouce)	R 1/2	R 1/2	R 1/2
M	182	182	267
P	860	860	945

<sup>(a)</sup> Selon le standard national (adaptation possible des deux diamètres)

(1) Pieds réglables : cotes de base : 40 mm.

Réglage possible de 40 mm à 55 mm.

Toutes les cotes de hauteur sont indiquées avec les pieds entièrement vissés.

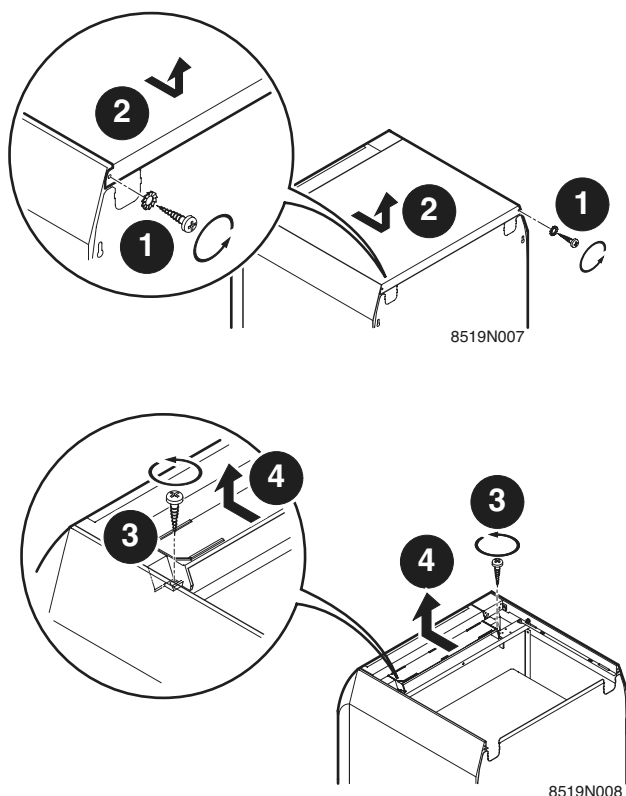
R = Filetage

G = Filetage cylindrique, étanchéité par joint plat

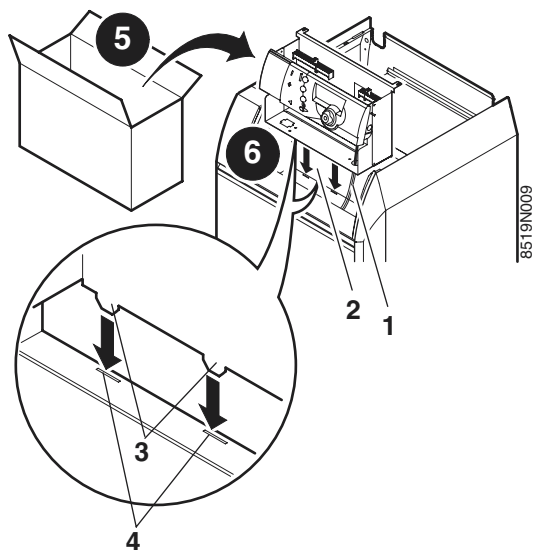


## 4.3.5 Montage de l'appareil

Chaudière livrée montée (Sans tableau de commande)



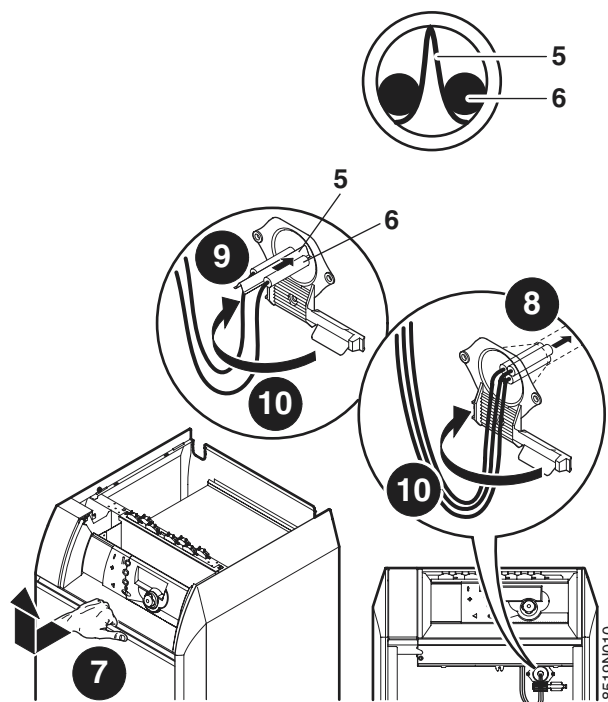
**4** Retirer l'ensemble volet + cache-cartes



**6** Faire glisser le tableau le long de la plaque frontale 2.

Faire passer les capillaires 1 par l'ouverture inférieure de la carcasse tableau.

S'assurer que les ergots de centrage 3 tombent dans les fentes 4.

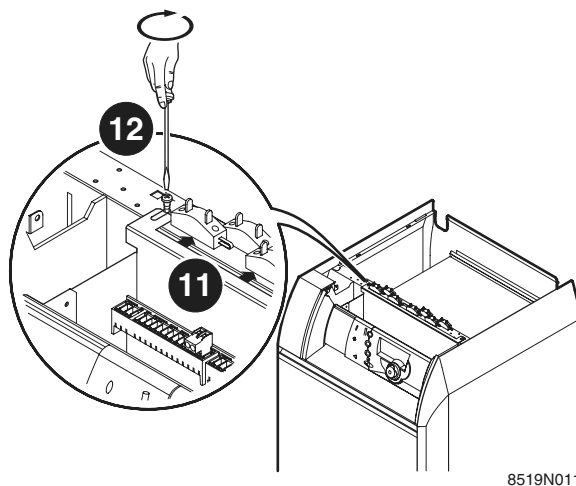


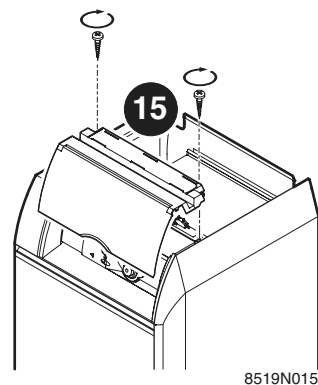
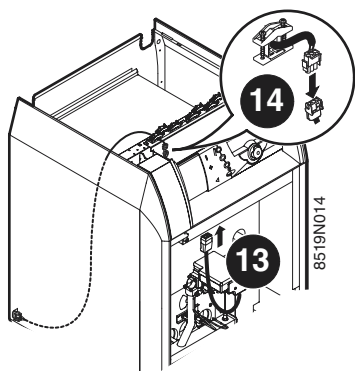
**5.** Ressort de contact

**6.** Bulbes

**8** Mettre en place les bulbes dans le doigt de gant à l'avant de la chaudière. Les pousser dans l'entonnoir jusqu'à arriver en butée.


**9** 2 bulbes (A) : Utiliser le ressort de contact  
3 bulbes (B) : Le ressort de contact est inutile

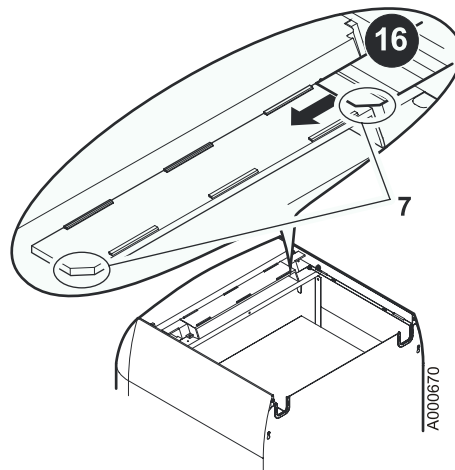




**14** Raccorder le câble du dispositif de sécurité antidébordement sur le connecteur 3 plots du tableau de commande.

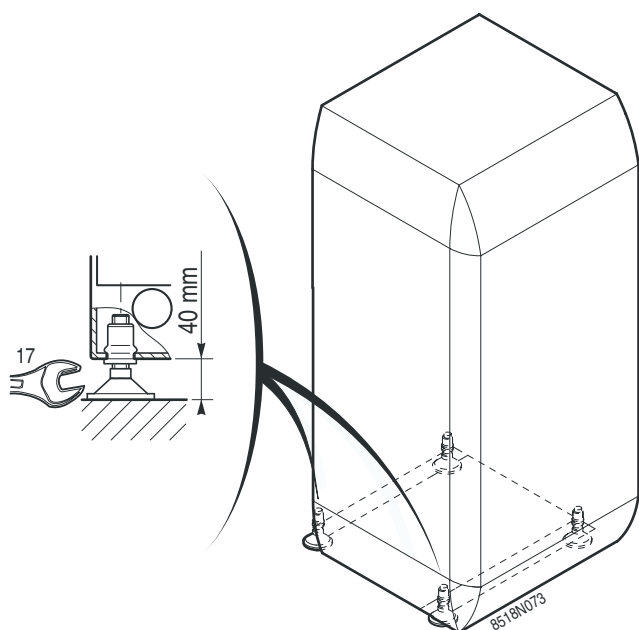
Effectuer les raccordements électriques :

 Voir : Notice du tableau de commande.



**16** Enfiler l'étiquette de raccordement dans les fentes du cache-cartes. Pour la bonne orientation de l'étiquette utiliser le coin tronqué.

### 4.3.6 Mise à niveau



- Soulever légèrement l'appareil à l'aide d'un levier.
- Régler les 4 pieds à l'aide d'un tournevis plat.

(1) **Pieds réglables :**

Cote de base 40 mm.

Réglage possible de 40 mm à 55 mm.

## 4.4 Raccordement hydraulique

### 4.4.1 Réglementations

L'installation doit être réalisée suivant la réglementation en vigueur, les règles de l'art et les recommandations contenues dans la présente notice.

#### ■ Mise en place de la chaudière sur installations neuves (installations de moins de 6 mois)

- Nettoyer l'installation avec un nettoyant universel pour éliminer les débris de l'installation (cuivre, filasse, flux de brasage).
- Rincer correctement l'installation jusqu'à ce que l'eau soit claire et exempte de toute impureté.


#### ■ Mise en place de la chaudière sur installations existantes


- Procéder au désembouage de l'installation.
- Rincer l'installation.
- Nettoyer l'installation avec un nettoyant universel pour éliminer les débris de l'installation (cuivre, filasse, flux de brasage).

Rincer correctement l'installation jusqu'à ce que l'eau soit claire et exempte de toute impureté.

L'installation doit être réalisée suivant la réglementation en vigueur, les règles de l'art et les recommandations contenues dans la présente notice.

#### ■ Recommandations importantes pour le raccordement du circuit chauffage

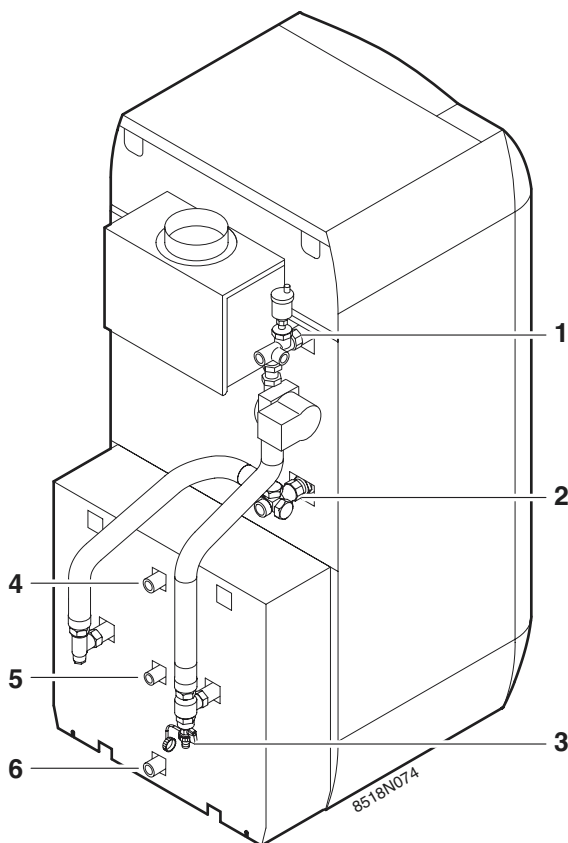
 Il ne doit exister entre la chaudière et les soupapes de sécurité, aucun organe d'obturation totale ou partielle.  
France : DTU - 65.11, § 4.22 - NF P 52-203

 Les installations de chauffage doivent être conçues et réalisées de manière à empêcher le retour des eaux du circuit chauffage et des produits qui y sont introduits, vers le réseau d'eau potable (article 16-7 du Règlement Sanitaire Départemental-type). Un disconnecteur CB (disconnecteur à zone de pressions différentes non contrôlables) doit être installé pour le remplissage du circuit chauffage suivant la norme NF P 43-011.


Avant de procéder aux raccordements hydrauliques du circuit chauffage, il est indispensable de rincer les circuits de chauffage pour ne pas introduire de particules qui risqueraient d'endommager certains organes (soupape de sécurité, pompes, clapet...).


Dans le cas où la chaudière est installée au point haut de l'installation, il y a lieu de l'équiper d'un dispositif de manque d'eau ou de contrôle de la pression d'eau.

### 4.4.2 Raccordement hydraulique du circuit chauffage

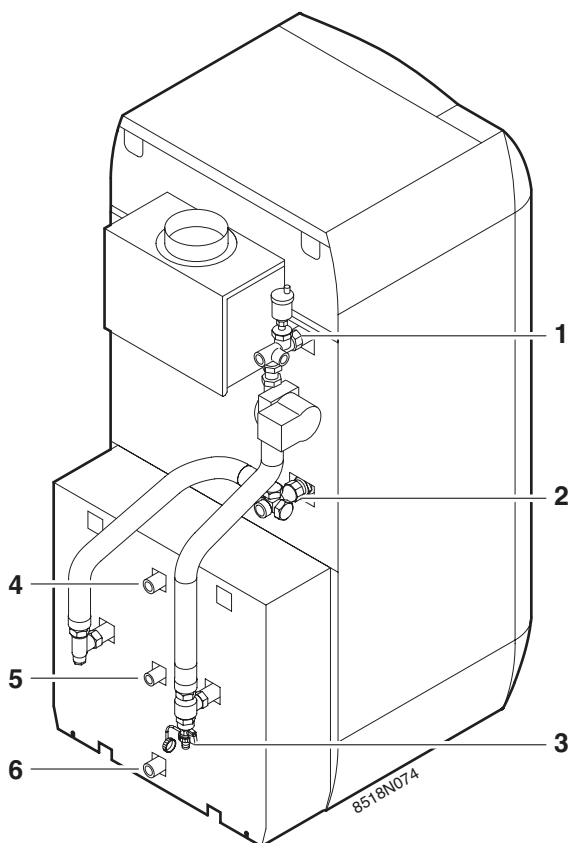


1. Départ chauffage
2. Retour chauffage
3. Robinet de remplissage/vidange (raccordement pour tuyau Ø intérieur 14 mm)

 N'isoler les tuyauteries de départ et de retour chauffage qu'à partir de l'extérieur de l'habillage.

 La vidange peut être raccordée avec un tuyau flexible.

## 4.4.3 Raccordement hydraulique du circuit eau sanitaire



3. Robinet de remplissage/vidange (raccordement pour tuyau Ø intérieur 14 mm)
4. Départ eau chaude sanitaire
5. Circulation
6. Entrée eau froide sanitaire

**i** N'isoler les tuyauteries de départ et de retour chauffage qu'à partir de l'extérieur de l'habillage.

**i** La vidange peut être raccordée avec un tuyau flexible.

Pour le raccordement, il est impératif de respecter les normes et directives locales correspondantes.

Les cuves des préparateurs d'eau chaude sanitaire peuvent fonctionner sous une pression de service maximale de 10 bar. En règle générale, les cuves fonctionnent sous 7 bar.

### ■ Précautions particulières

Avant de procéder au raccordement, **rincer les tuyauteries d'arrivée d'eau sanitaire** pour ne pas introduire de particules métalliques ou autres dans la cuve du préparateur ECS.

### ■ Disposition pour la Suisse

Effectuer les raccordements selon les prescriptions de la Société Suisse de l'Industrie du Gaz et des Eaux. Respecter les prescriptions locales des usines distributrices d'eau.

### ■ Soupape de sécurité

**⚠** Conformément aux règles de sécurité, monter une soupape de sécurité plombée sur l'entrée d'eau froide sanitaire du ballon.

Tarage de la soupape de sécurité : < 10 bar

Pour la France, nous préconisons les groupes de sécurité hydrauliques à membrane de marque NF.

- Intégrer la soupape de sécurité dans le circuit d'eau froide.
- Installer la soupape de sécurité près du préparateur, à un endroit facile d'accès.

#### • Dimensionnement

Le groupe de sécurité et son raccordement au préparateur ECS doivent être au moins du même diamètre que la tubulure d'alimentation eau froide du circuit sanitaire du préparateur.

Aucun organe de sectionnement ne doit se trouver entre la soupape ou le groupe de sécurité et le ballon.

Le tube d'évacuation du groupe de sécurité doit avoir une pente continue et suffisante et sa section doit être au moins égale à celle de l'orifice de sortie du groupe de sécurité (ceci pour éviter de freiner l'écoulement de l'eau en cas de surpression).

La conduite d'écoulement de la soupape ou du groupe de sécurité ne doit pas être obturée.

#### • France

Le niveau du groupe de sécurité doit être inférieur à celui de l'entrée eau froide pour permettre la vidange. Dans le cas contraire, prévoir un tube de vidange au point bas du préparateur.

#### • Allemagne

Définir le dimensionnement de la soupape de sécurité selon la norme DIN 1988 :

Capacité litres	Dimension de la soupape Dimension mini. du raccordement d'entrée	Puissance de chauffe kW maxi
< 200	R ou Rp 1/2	75
200 → 1000	R ou Rp 3/4	150

Monter la soupape de sécurité au-dessus du préparateur pour éviter de vidanger le ballon lors des travaux

Installer un robinet de vidange au point bas du préparateur.

## ■ Vannes de sectionnement

Isoler hydrauliquement les circuits primaire et sanitaire par des vannes d'arrêt pour faciliter les opérations d'entretien du préparateur. Les vannes permettent de faire l'entretien du ballon et de ses organes sans vidanger toute l'installation.

Ces vannes permettent également d'isoler le préparateur lors du contrôle sous pression de l'étanchéité de l'installation si la pression d'essai est supérieure à la pression de service admissible pour le préparateur.

**⚠ Si la tuyauterie de distribution est en cuivre, poser un manchon en acier, en fonte ou en matière isolante entre la sortie eau chaude du ballon et la tuyauterie pour éviter toute corrosion sur le raccordement**

## ■ Raccordement eau froide sanitaire

Réaliser le raccordement à l'alimentation d'eau froide d'après le schéma ci-après. Prévoir une évacuation d'eau dans la chaufferie ainsi qu'un "entonnoir-siphon" pour le groupe de sécurité.

Les composants utilisés pour le raccordement à l'alimentation d'eau froide doivent répondre aux normes et réglementation en vigueur dans le pays concerné. Prévoir un clapet anti-retour dans le circuit eau froide sanitaire.

## ■ Réducteur de pression

Si la pression d'alimentation dépasse 80 % du tarage de la soupape ou du groupe de sécurité (ex : 5.5 bar pour un groupe de sécurité taré à 7 bar), un réducteur de pression doit être implanté en amont du préparateur ECS. Implanter le réducteur de pression en aval du compteur d'eau de manière à avoir la même pression dans toutes les conduites de l'installation.

## ■ Circuit de purge

**⚠ Pendant le processus de chauffe de l'eau peut s'écouler par le circuit de purge pour garantir la sécurité de l'installation. Ne pas obturer !**

### 4.4.4 Remplissage de l'installation

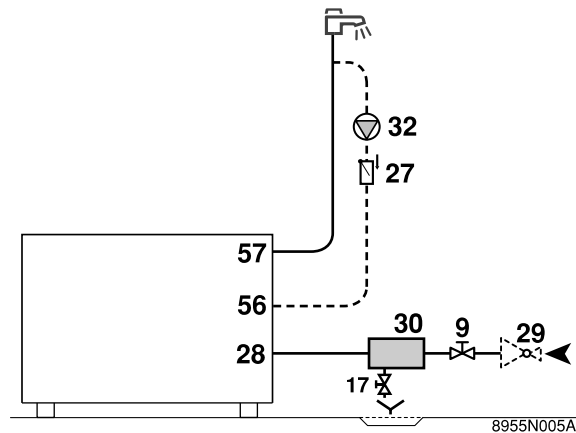
Remplir en premier lieu le ballon d'eau chaude sanitaire.

## ■ Circuit eau chaude sanitaire

1. Rincer le circuit sanitaire et remplir le préparateur par le tube d'entrée eau froide.
2. Dégazer soigneusement le préparateur ECS et le réseau de distribution afin d'éviter les bruits et les à-coups provoqués par l'air emprisonné qui se déplace dans les tuyauteries lors du puisage.  
Pour cela :
  - Remplir complètement le préparateur ECS par le tube d'arrivée d'eau froide en laissant un robinet d'eau chaude ouvert. Ne refermer ce robinet que lorsque l'écoulement s'effectue régulièrement sans bruit et sans à-coup dans la tuyauterie.
  - Dégazer ensuite successivement toutes les tuyauteries d'eau chaude en ouvrant les robinets correspondants.

## ■ Boucle de circulation eau chaude sanitaire

Pour assurer la disponibilité de l'eau chaude dès l'ouverture des robinets, une boucle de circulation entre les postes de puisage et la tubulure de recirculation du préparateur ECS peut être installée. Un clapet anti-retour doit être prévu dans cette boucle.



9. Vanne de sectionnement
17. Robinet de vidange
27. Clapet anti-retour
28. Entrée eau froide sanitaire
29. Réducteur de pression
30. Groupe de sécurité
32. Pompe de bouclage eau chaude sanitaire (facultative)
56. Retour boucle de circulation eau chaude sanitaire
57. Sortie eau chaude sanitaire

## ■ Mesures à prendre pour empêcher le refoulement de l'eau chaude

Prévoir un clapet anti-retour dans le circuit eau froide sanitaire.

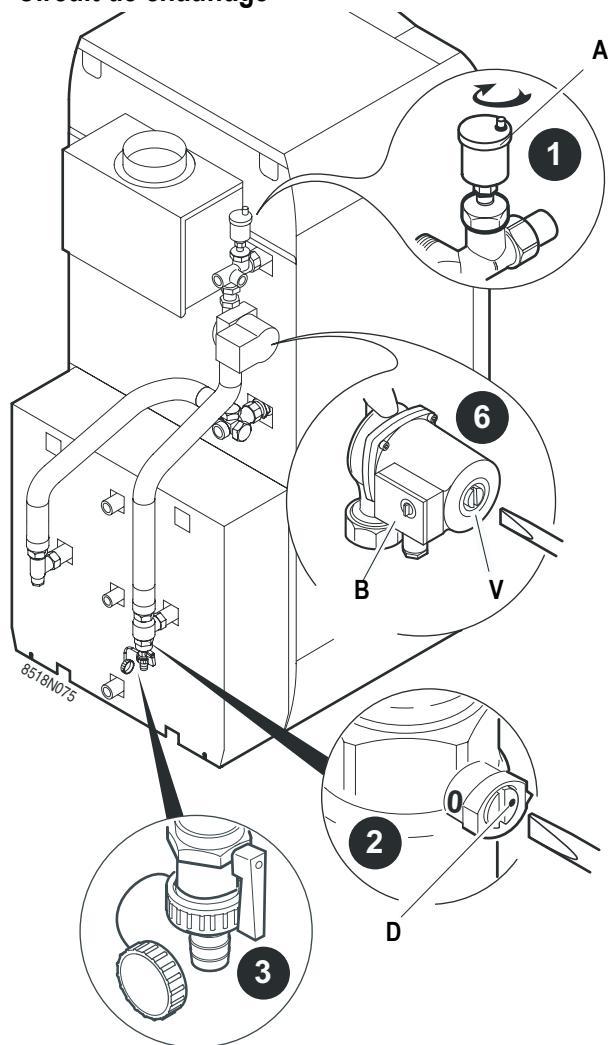
En cas de préparateur fermé le clapet anti-retour doit être facilement accessible.

**i** Ces opérations permettent également le rinçage et le nettoyage des tuyauteries d'eau chaude situées en sortie du préparateur ECS.

3. Dégazer le circuit primaire (chauffage) au point le plus haut par un purgeur adapté prévu à cet effet (non livré avec le préparateur).
4. Vérifier les organes de sécurité (soupape ou groupe de sécurité en particulier) en se reportant aux notices fournies avec ces composants.

**⚠ Pendant le processus de chauffe, une certaine quantité d'eau peut s'écouler par la soupape ou le groupe de sécurité ; ceci provient de la dilatation de l'eau. Ce phénomène est tout à fait normal et ne doit en aucun cas être entravé.**

## ■ Circuit de chauffage



Le circuit de chauffage (chaudière et échangeur ballon) doit impérativement être rempli par le robinet de vidange, à l'arrière du ballon. Lors du remplissage du circuit chauffage, bien purger l'échangeur du préparateur d'eau sanitaire en procédant comme suit :

- ❶ Dévisser le capuchon du purgeur automatique de quelques tours.
- ❷ S'assurer que le clapet équerre anti-thermosiphon est en position automatique.
- ❸ S'assurer que le robinet de vidange est ouvert.
- ❹ Effectuer le remplissage du circuit chauffage à faible débit par le robinet de vidange afin de favoriser la purge.
- ❺ Après le remplissage de l'installation, refermer le robinet de vidange.
- ❻ Dégommer la pompe de charge si nécessaire : pour cela dévisser le bouchon de protection à l'avant de la pompe et engager un tournevis dans la fente (V) de l'axe de la pompe. Tourner plusieurs fois à droite et à gauche. Laisser tourner la pompe de charge à froid quelques minutes pour favoriser son amorçage. Le circuit chauffage va être purgé au point le plus haut de l'installation par le purgeur automatique livré avec l'appareil.

- A Purgeur automatique  
 B Pompe de charge  
 C Position automatique

### 4.4.5 Traitement de l'eau

**⚠** Les installations de chauffage central doivent être nettoyées afin d'éliminer les débris (cuivre, filasse, flux de brasage) liés à la mise en œuvre de l'installation ainsi que les dépôts qui peuvent engendrer des dysfonctionnements (bruits dans l'installation, réaction chimique entre les métaux). D'autre part, il est important de protéger les installations de chauffage central contre les risques de corrosion, d'entartrage et de développements microbiologiques en utilisant un inhibiteur de corrosion adapté à tous les types d'installations (radiateurs acier, fonte, plancher chauffant PER). Les produits de traitement de l'eau de chauffage utilisés, doivent être agréés soit par le Comité Supérieur d'Hygiène Public de France (CSHPF), soit par l'Agence Française de Sécurité Sanitaire des Aliments (AFSSA)

**Suisse** : La qualité d'eau doit correspondre aux directives No 97-1F, de la SICC "Traitement des eaux destinées aux installations de chauffage, de vapeur, de froid et de climatisation".

## 4.5 Raccordement gaz

Il faut se conformer aux prescriptions et réglementations en vigueur. Dans tous les cas, un robinet de barrage sera placé le plus près possible de la chaudière. Un **filtre gaz** doit être monté à l'entrée de la chaudière.

La perte de charge entre le compteur et la chaudière doit être inférieure à 1 mbar (chaudière en fonctionnement).

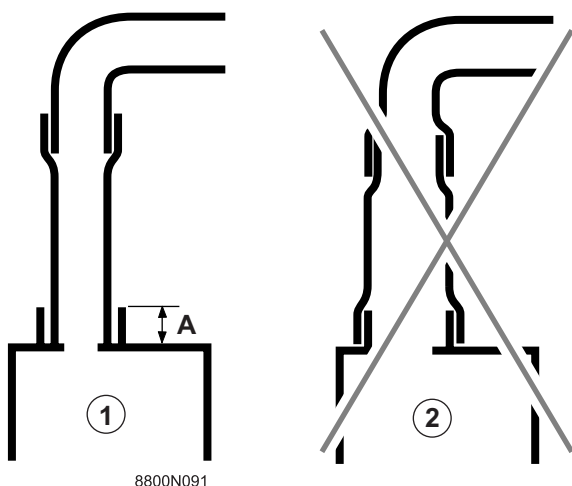
### ■ France

Les diamètres des tuyauteries doivent être définis d'après les spécifications B 171 de l'ATG (Association Technique du Gaz).

### ■ Autres pays

Les diamètres des tuyauteries doivent être définis d'après les normes en vigueur dans le pays.

## 4.6 Raccordement cheminée



① Bon

② Mauvais

A 40 mm (minimum)

L'appareil doit être installé suivant les règles de l'Art avec un tuyau étanche dans un matériel susceptible de résister aux gaz chauds de la combustion et aux condensations acides éventuelles. La disposition du tuyau permettra le drainage de ces éventuelles condensations.


Il doit être conforme aux normes existantes pour les tuyaux réservés à cet usage. Les tuyaux de raccordement standard en tôle sont à éviter. Le tuyau de raccordement au conduit d'évacuation doit être aussi court que possible et sans réduction de diamètre.


La portion verticale en sortie de l'antirefouleur doit être au minimum de la longueur 3 x diamètre de la buse avant d'y monter un coude.

Le tuyau doit être sur toute sa longueur d'une section qui ne soit pas inférieure à celle de la buse de la chaudière. Ce tuyau, qui doit pouvoir être démonté facilement, ne doit pas comporter de changement brusque de section.

Le conduit d'évacuation doit être entretenu en bon état, contrôlé et nettoyé au moins une fois par an.

## 4.7 Raccordements électriques

 Les raccordements électriques doivent impérativement être effectués hors tension, par un professionnel qualifié.

 Ne pas modifier les connexions intérieures du tableau de commande.

Effectuer les raccordements électriques de l'appareil selon :

- les prescriptions des normes en vigueur,
- les indications des schémas électriques livrés avec l'appareil,
- les recommandations de la notice.

### ■ Normes à respecter


**France** : Les raccordements électriques doivent être conforme à la norme NF C 15.100.


**Autres pays** : Le raccordement électrique doit être conforme aux normes en vigueur.

### ■ Règles à respecter

- Alimenter l'appareil par un circuit comportant un interrupteur omnipolaire à distance d'ouverture supérieure à 3 mm.
- Raccorder tous les câbles sur les borniers du tableau de commande.

 Respecter les polarités indiquées aux bornes : phase (L), neutre (N) et terre  $\frac{1}{\text{PE}}$ .


 La puissance disponible par sortie est de 450 W (avec  $\cos \varphi = 0.7$ ) et le courant d'appel doit être inférieur à 16 A. Si la charge dépasse l'une de ces valeurs, relayer la commande à l'aide d'un contacteur (monté en dehors du tableau de commande).

 Séparer les câbles de sondes des câbles 230 V. En dehors de la chaudière : Utiliser 2 conduits ou chemins de câbles distants d'au moins 10 cm.


Pour les raccordements électriques 230 V, utiliser des câbles 3 fils de section 0.75 mm<sup>2</sup>. Pour les autres raccordements électriques, utiliser des câbles 3 fils de section 0.75 mm<sup>2</sup>.

Effectuer les raccordements électriques :

 Notice du tableau de commande.

 Feuille des éventuelles options.


## 4.8 Schéma de principe

 Notice du tableau de commande




# 5 Mise en service

---

 Seul un professionnel qualifié peut effectuer la première mise en service.

## 5.1 Tableau de commande

---

 Notice du tableau de commande



## 5.2 Vérifications avant mise en service

---

### ■ Circuit hydraulique

- Vérifier que l'installation et la chaudière sont bien remplies d'eau et correctement irriguées et purgées.
- Vérifier l'étanchéité hydraulique des raccordements.

### ■ Circuit gaz


- Vérifier que l'appareil est bien réglé pour le type de gaz utilisé. Si ce n'est pas le cas :  
 Réglages gaz (Page : 26)
- Vérifier la pression d'alimentation.
- Vérifier la pression aux injecteurs.  
 Pressions de réglage et marquage des injecteurs calibrés (page : 28)

## 5.3 Procédure de mise en service

---

 Seul un professionnel qualifié peut effectuer la première mise en service.

1. Vérifier la pression d'eau dans l'installation. Faire un appoint d'eau si nécessaire.
2. Ouvrir le robinet gaz.
3. Vérifier que le thermostat de sécurité n'a pas déclenché. Retirer le capuchon du thermostat de sécurité et enfoncer le bouton de réarmement à l'aide d'un tournevis.
4. Mettre l'interrupteur Marche/Arrêt sur Ⓛ.
5. Effectuer les réglages du tableau de commande

 Notice du tableau de commande

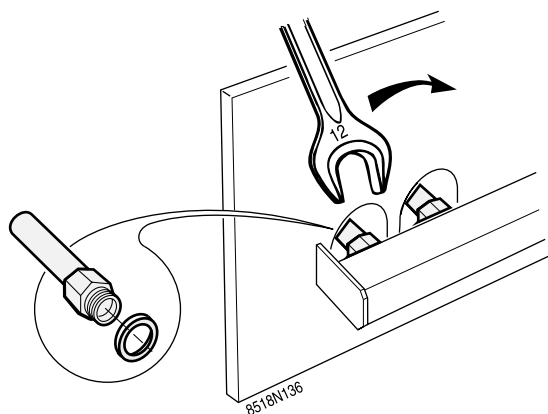
## 5.4 Réglages gaz

Les chaudières **GV 140 N** sont livrées et préréglées pour le fonctionnement aux gaz naturels des groupes H/E.

Pour le fonctionnement à un autre groupe de gaz, effectuer les opérations suivantes.

**!** Ces opérations doivent être effectuées par un professionnel qualifié.

### 5.4.1 Changement des injecteurs des brûleurs



**!** Couper l'alimentation électrique et l'alimentation en gaz de la chaudière.

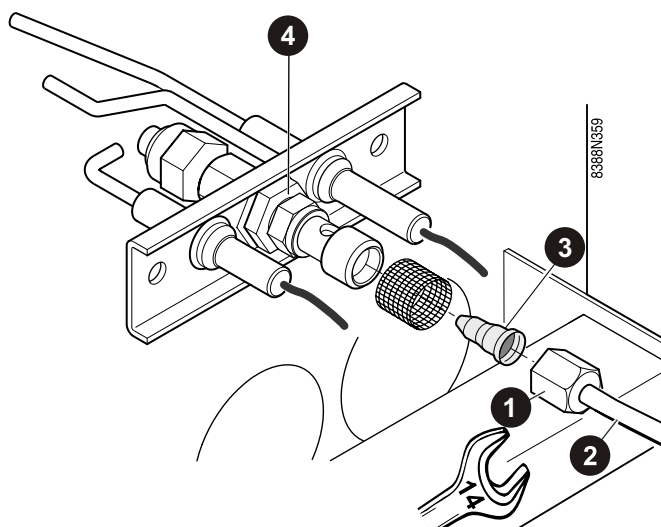
Enlever les injecteurs avec une clé de 12 et remonter les nouveaux injecteurs avec leurs nouveaux joints.

	Marquage de l'injecteur	Diamètre injecteur (mm)
Gaz naturel H/E GZ50	210B	2.10
Gaz naturel L/LL GZ410	245B	2.45
Propane	140A	1.40

**i** **Remontage :**  
Remettre correctement les joints en place.  
Visser les injecteurs d'abord à la main et les bloquer soigneusement à l'aide d'une clé.

**!** Effectuer un contrôle d'étanchéité gaz

### 5.4.2 Changement de l'injecteur du brûleur d'allumage



- 1** Dévisser l'écrou de raccordement (clé de 14)
- 2** Tirer à soi le tube d'alimentation gaz
- 3** Enlever l'injecteur du brûleur d'allumage
- 4** Placer le nouvel injecteur

	Marquage de l'injecteur	Diamètre injecteur (mm)
Gaz naturel L/LL (≠ France) GZ410	5	0.50
Propane	3	0.30
H - 13 mbar	4	0.40


Remonter le tube d'alimentation (clé de 14)


**!** Effectuer un contrôle d'étanchéité gaz.

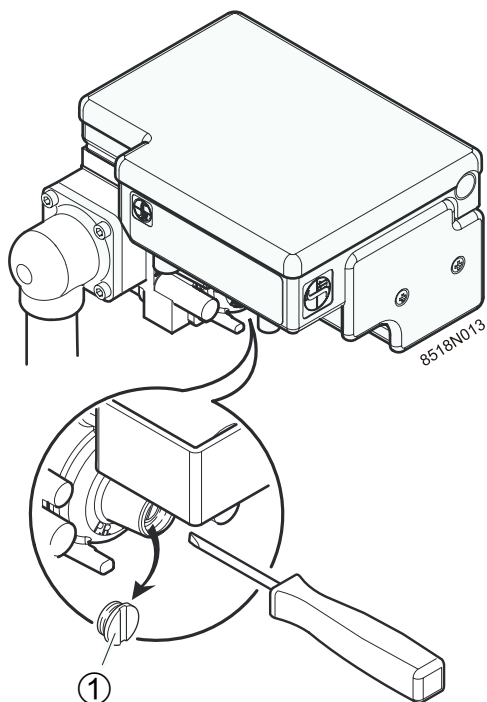
	Marquage de l'injecteur	Diamètre injecteur (mm)
Gaz naturel H/E GZ50	4	0.40
Gaz naturel L/LL (France)	4	0.40

### 5.4.3 Réglage de la pression aux injecteurs

Mettre la chaudière en service.

 Vérifications avant mise en service (page : 25)  
Procédure de mise en service (page : 25)

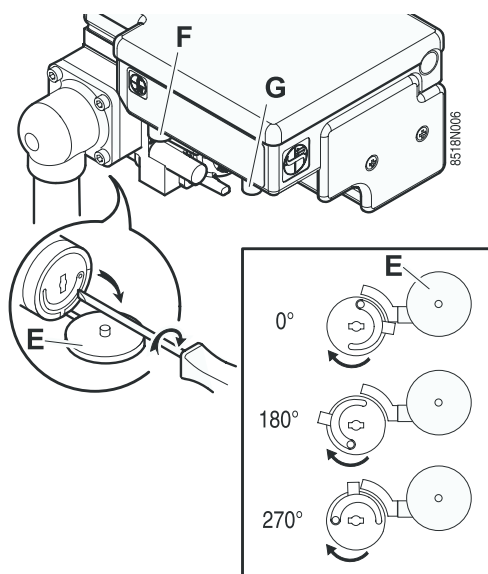
 **Le réglage de la pression doit être effectué par un professionnel qualifié.**



- Brancher un manomètre sur la prise de pression située sur la nourrice.
- Retirer le couvercle de protection ① du régulateur en le dévissant à l'aide d'un tournevis.
- Ajuster la pression aux injecteurs en agissant sur le régulateur gaz de la vanne :
  - ↻ : Augmenter la pression
  - ↻ : Diminuer la pression

	Pression nourrice (mbar)
Gaz naturel H/E GZ50	15
Gaz naturel L/LL	12.1
Propane	29

### 5.4.4 Réglage du palier de démarrage

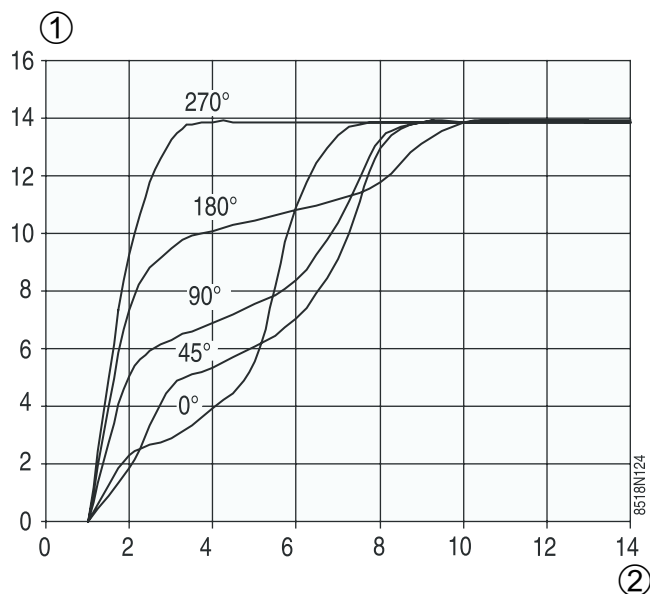


- E** Capuchon de protection
- F** Raccordement de la sonde d'ionisation
- G** Raccordement de l'électrode d'allumage

Si nécessaire, la pression au démarrage peut être réglée à l'aide d'un tournevis plat, après avoir ôté la protection **E**.

D'usine, la pression au démarrage est réglée au minimum. En cas de besoin et afin d'optimiser la qualité du démarrage de la chaudière, elle peut être adaptée à une autre valeur comprise entre 0° et 270°.

### ■ Diagramme d'ouverture de la vanne gaz



① Pression aval (mbar)

② Temps (s)

## 5.4.5 Collage de l'étiquette


Coller l'étiquette qui indique pour quel type de gaz la chaudière est équipée et réglée.

## 5.4.6 Pressions de réglage et marquage des injecteurs calibrés


Modèles GV ... N		144	145	146	
Injecteurs brûleurs	Gaz naturel H/E GZ50	210B	210B	210B	
	Gaz naturel L/LL GZ410	245B	245B	245B	
	Propane	140A	140A	140A	
Pression nourrice	Gaz naturel H/E GZ50	mbar	15	15	15
	Gaz naturel L/LL	mbar	12.1	12.1	12.1
	Propane	mbar	29	29	29
Débit gaz	Gaz naturel H/E GZ50	m <sup>3</sup> /h <sup>(1)</sup>	2.13	2.83	3.52
	Gaz naturel L/LL	m <sup>3</sup> /h <sup>(1)</sup>	2.47	3.29	4.10
	Propane	kg/h	1.56	2.07	2.59

<sup>(1)</sup> 15 °C - 1013 mbar

## 5.5 Vérifications et réglages après mise en service

 Effectuer tous les contrôles du chapitre "Contrôle et entretien"  
(Page : 30).



## 5.6 Modification des réglages

 Notice du tableau de commande

# 6 Arrêt de la chaudière

---

Mettre l'interrupteur Marche/Arrêt sur 0.

 Sur position Arrêt , le préparateur d'eau chaude sanitaire équipé d'une anode titane n'est pas protégé contre la corrosion.

## 6.1 Précautions à prendre s'il y a risque de gel

---

### Circuit de chauffage :

Utiliser un antigel bien dosé pour éviter le gel de l'eau de chauffage. A défaut, vidanger entièrement l'installation. Dans tous les cas, consulter l'installateur.

### Circuit eau chaude sanitaire :

Vidanger le ballon et les tuyauteries d'eau sanitaire.

## 6.2 Précautions à prendre en cas d'arrêt prolongé (un an ou plus)

---

- Fermer le robinet d'arrivée gaz
  - Faire ramoner soigneusement la chaudière et la cheminée.
- Fermer la porte de la chaudière pour éviter toute circulation d'air à l'intérieur.

# 7 Contrôle et entretien

## 7.1 Contrôle

Effectuer les contrôles suivants au moins 1 fois par an :

- Niveau d'eau
- Organes de sécurité
- Soupape ou groupe de sécurité
- Contrôle du brûleur d'allumage
- Contrôle de la pression à la nourrice
- Contrôle de la sécurité du brûleur
- Contrôle du thermostat de sécurité
- Contrôle du thermostat anti-débordement de fumées
- Anode titane
- Anode en magnésium (option)
- Détartrage

### 7.1.1 Niveau d'eau

Vérifier régulièrement le niveau d'eau de l'installation. Le compléter, au besoin, en évitant une entrée brutale d'eau froide dans la chaudière chaude. Si cette opération se répète plusieurs fois par saison, chercher la fuite et y remédier.

**Ne pas vidanger l'installation, sauf en cas de nécessité absolue. Exemple : Absence de plusieurs mois avec risque de gel dans le bâtiment.**

### 7.1.2 Organes de sécurité

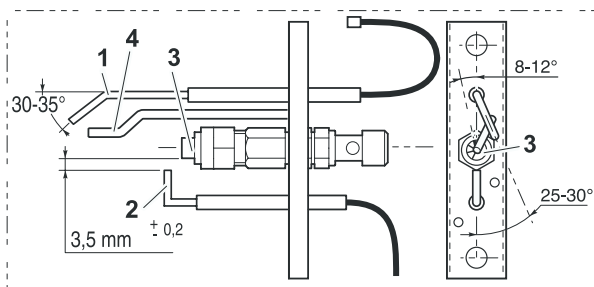
Vérifier les organes de sécurité (soupape ou groupe de sécurité en particulier) en se reportant aux notices fournies avec ces composants.

### 7.1.3 Soupape ou groupe de sécurité

La soupape ou le groupe de sécurité doit être manoeuvré au moins **1 fois par mois**, afin de s'assurer de son bon fonctionnement et de se prémunir d'éventuelles surpressions qui endommageraient le préparateur ECS.

**Le non-respect de cette règle d'entretien peut entraîner une détérioration de la cuve du préparateur ECS et l'annulation de sa garantie.**

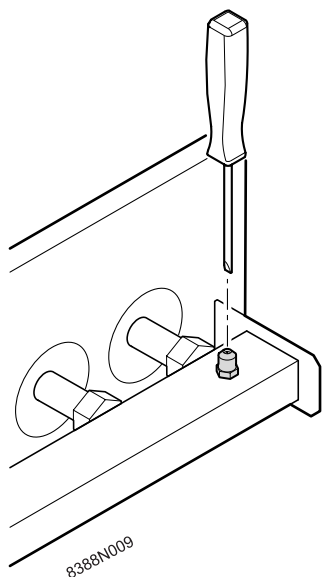
### 7.1.4 Contrôle du brûleur d'allumage



1. Sonde d'ionisation
2. Electrode d'allumage
3. Diffuseur de flamme
4. Electrode de masse

Vérifier, en fonction des cotes indiquées sur le dessin, le positionnement de la sonde d'ionisation 1, l'écartement de l'électrode d'allumage 2 et le positionnement du diffuseur de flamme 3 (nécessaire qu'en cas de dysfonctionnement de la chaudière).

### 7.1.5 Contrôle de la pression à la nourrice



- Dévisser de quelques tours la vis à l'intérieur de la prise de pression de la nourrice.
- Brancher un manomètre sur la prise de pression. Vérifier que la pression corresponde bien.

	Pression nourrice (mbar)
Gaz naturel H/E GZ50	15
Gaz naturel L/LL	12.1
Propane	29

- Refermer la vis de prise de pression.

**Effectuer un contrôle d'étanchéité gaz.**

### 7.1.6 Contrôle de la sécurité du brûleur

Fermer le robinet d'arrivée gaz.

Vérifier la réaction du système de sécurité. (Mise en sécurité du coffret de sécurité par défaut d'ionisation).

### 7.1.7 Contrôle du thermostat de sécurité

Placer l'interrupteur Eté/Hiver sur ☀ pour couper l'accélérateur chauffage et éviter ainsi la montée en température de l'installation.

Placer l'interrupteur 3 positions "☀ - AUTO - TEST STB" sur la position TEST STB. Le brûleur démarre, quels que soient les réglages de la régulation. Maintenir l'interrupteur dans cette position jusqu'à la coupure du thermostat de sécurité (110°C).

Pour redémarrer la chaudière, enfoncer le bouton de réarmement du thermostat de sécurité, puis refaire les opérations de mise en route.

### 7.1.8 Contrôle du thermostat anti-débordement de fumées

En cas de débordement de fumées par l'antirefouleur, le dispositif de sécurité anti-débordement provoque une extinction du brûleur avec mise en attente du coffret de sécurité pendant 15 minutes (cet état est signalé par un clignotement du voyant d'alarme).

Vérifier le bon fonctionnement du dispositif anti-débordement lors de la première mise en service et lors de l'entretien annuel de la chaudière.

- Le thermostat antirefouleur déclenche après quelques instants, coupe le brûleur et lance la temporisation du coffret de sécurité (clignotement du voyant d'alarme).
- Après ce contrôle, remonter le tuyau de fumées reliant la chaudière à la cheminée. Attendre environ 5 minutes (temps de refroidissement du thermostat) puis couper et rétablir le courant en actionnant l'interrupteur Marche/Arrêt. La chaudière redémarre.

#### ■ Procédure de contrôle

Seul un professionnel qualifié peut effectuer le contrôle.


Garantir une bonne aération du local pendant le contrôle.

- Eteindre la chaudière et retirer le tuyau de fumées reliant la chaudière à la cheminée. Obturer la buse de fumées de la chaudière à l'aide d'une plaque en tôle (ou d'un autre matériau résistant à la chaleur).
- Dès le démarrage, les produits de la combustion sont évacués à l'arrière de la chaudière par l'ouverture inférieure de l'antirefouleur.

### 7.1.9 Anode titane

---

Aucune opération d'entretien.

 Le tableau doit être sous tension pour assurer le fonctionnement de l'anode.

### 7.1.10 Anode en magnésium (option)

---

L'anode titane peut être remplacée par une anode en magnésium.

L'anode en magnésium doit être vérifiée au moins tous les 2 ans. A partir de la première vérification et compte tenu de l'usure de l'anode, il faut déterminer la périodicité des contrôles suivants.

L'anode peut être contrôlée selon l'une des deux méthodes suivantes :

► Contrôle visuel

L'anode doit être remplacée si son diamètre est inférieur à 15 mm (diamètre initial = 33 mm).

► Contrôle par mesure

Débrancher le fil de masse de l'anode.

Mesurer le courant entre la cuve et l'anode. Si le courant mesuré est inférieur à 0.1 mA, l'anode est à remplacer.

### 7.1.11 Détartrage

---

- Dans les régions où l'eau est calcaire, il est recommandé de demander à l'installateur d'effectuer annuellement un **détartrage** de l'échangeur du préparateur ECS afin d'en préserver les performances.

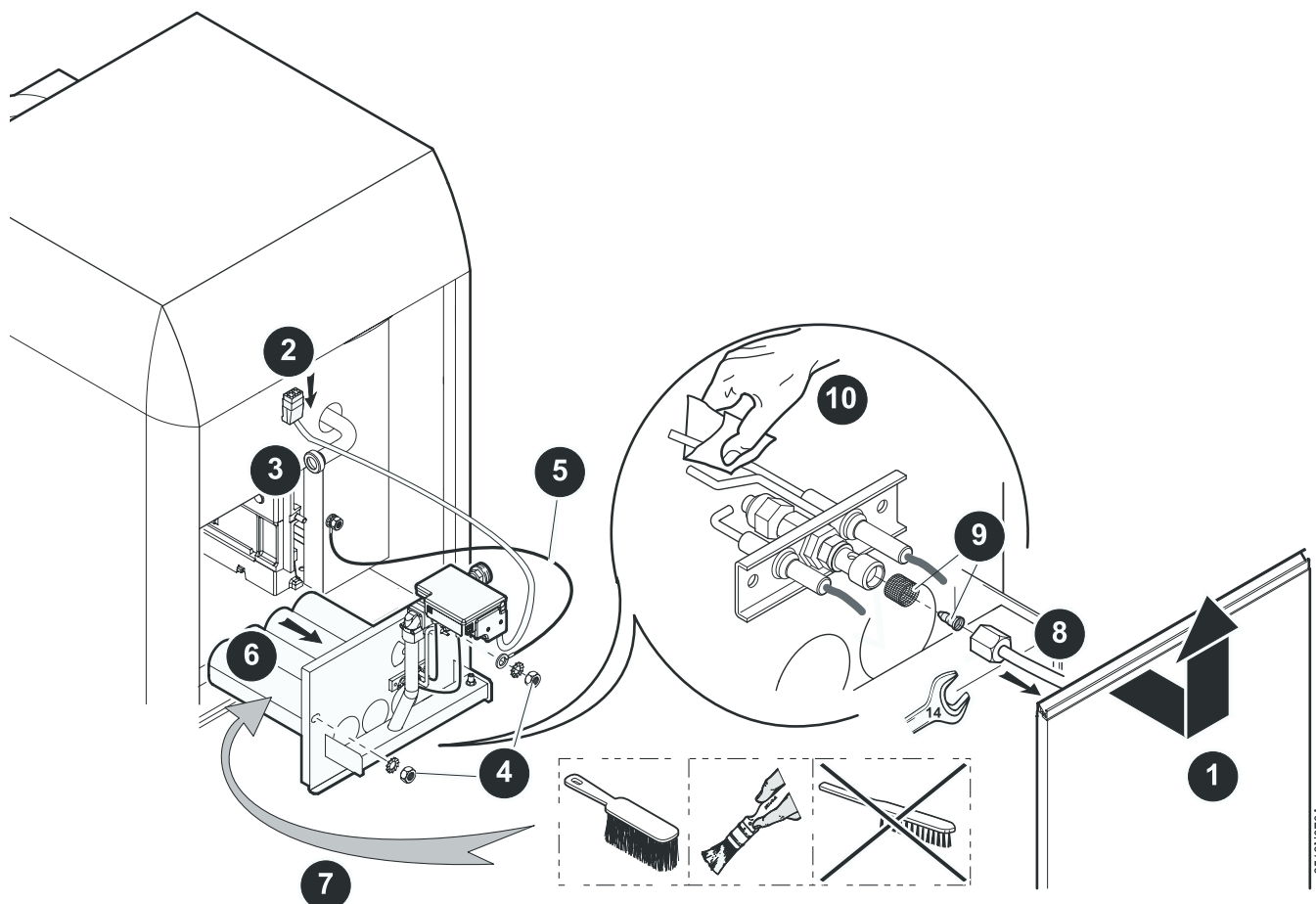


## 7.2 Entretien

Effectuer les entretiens suivants au moins 1 fois par an :

- Nettoyage du brûleur principal et du brûleur d'allumage
- Nettoyage du corps de chauffe
- Nettoyage des surfaces peintes
- Opérations à effectuer pour le contrôle ou le remplacement de l'anode magnésium et le détartrage

### 7.2.1 Nettoyage du brûleur principal et du brûleur d'allumage



**!** Couper l'alimentation électrique et l'alimentation en gaz de la chaudière.

#### ■ Brûleur principal

**6** Nettoyer les rampes du brûleur (fentes) à l'aide d'une brosse souple, d'une balayette, ou en utilisant un aspirateur.  
**Ne pas utiliser de brosse métallique.**

**i** Au remontage, remettre le fil de masse du brûleur **5** en place fixé sur l'écrou de fixation droit du tiroir brûleur.

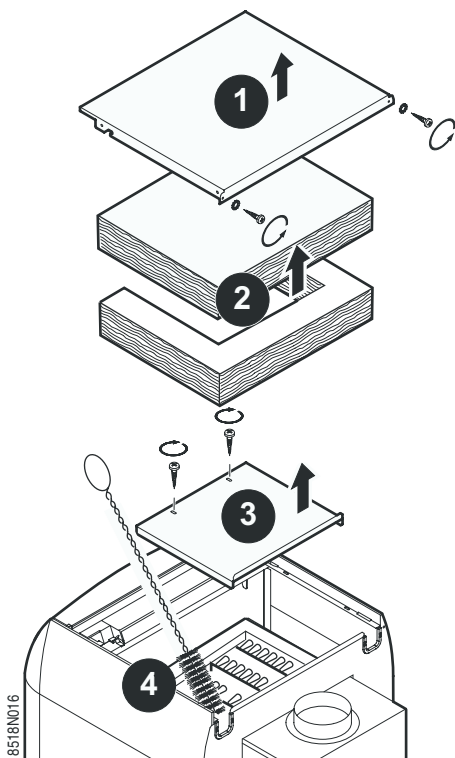
#### ■ Brûleur d'allumage

**8** Nettoyer le filtre et l'injecteur du brûleur d'allumage.

**9** Retirer les dépôts de la sonde d'ionisation **1** et l'électrode de masse **4** (par exemple avec de la toile de verre).

**!** Effectuer un contrôle d'étanchéité gaz.

## 7.2.2 Nettoyage du corps de chauffe



S'il est nécessaire de ramoner la chaudière, déposer le tiroir brûleur pour éviter que des dépôts et de la suie ne viennent obturer les orifices des rampes gaz.

Une fois le brûleur déposé :

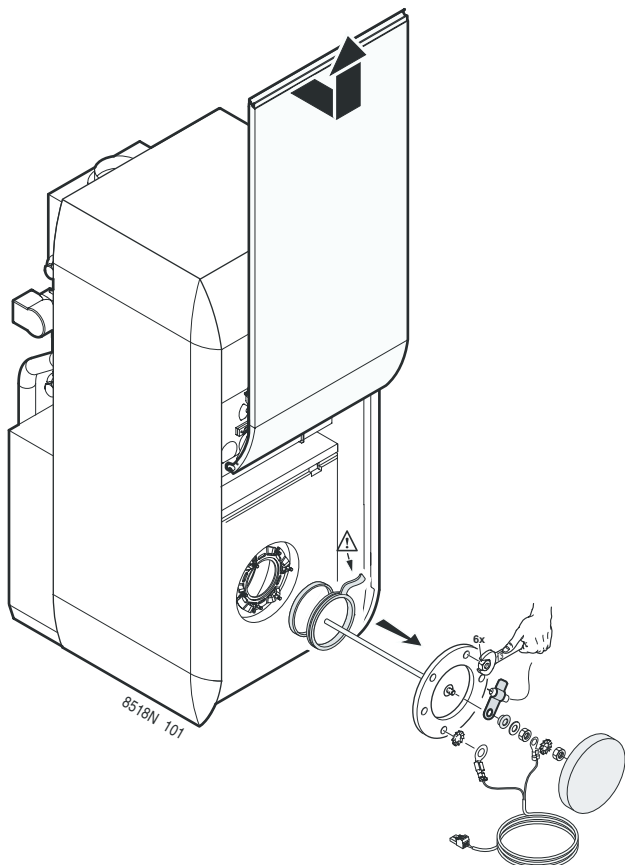
- Démontez le chapiteau.
- Démontez l'isolation supérieure.
- Retirez la trappe de ramonage de l'antirefouleur.
- Si nécessaire, nettoyez le corps de la chaudière à l'aide de la brosse spéciale livrée.
- Nettoyez le foyer à l'aide d'un aspirateur.

## 7.2.3 Nettoyage des surfaces peintes

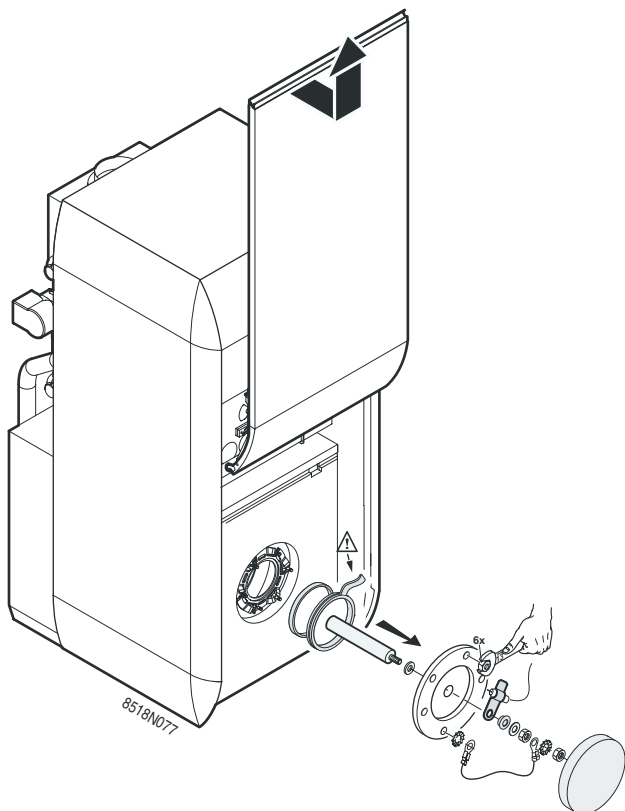
- Utiliser exclusivement de l'eau savonneuse et une éponge.
- Rincer à l'eau claire.
- Sécher avec un chiffon doux ou une peau de chamois.

## 7.2.4 Opérations à effectuer pour le contrôle ou le remplacement de l'anode magnésium et le détartrage

### • Anode titane (série)

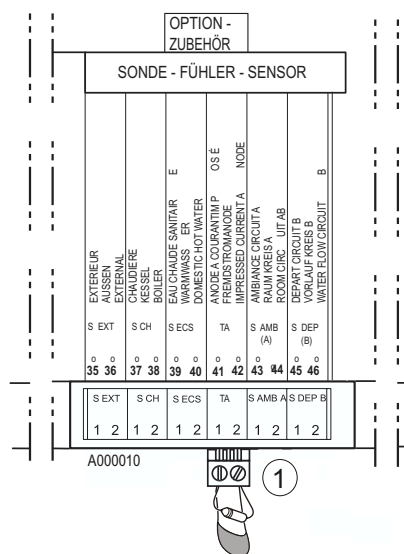


### • Anode en magnésium (option)



1. Prévoir un joint d'étanchéité neuf.
2. Couper l'alimentation électrique de la chaudière.

3. Couper l'arrivée d'eau froide et vidanger le préparateur ECS. Pour effectuer la vidange par le groupe de sécurité, mettre le groupe en position vidange et ouvrir un robinet d'eau chaude (ou un robinet de purge) pour permettre une entrée d'air.
4. Déposer le panneau avant et les sondes.
5. Déposer le tampon de visite (clé de 13 mm).
6. Contrôler et remplacer l'anode si nécessaire.
7. Enlever le tartre déposé sous forme de boues ou de lamelles dans le fond du réservoir. Par contre, ne pas toucher au tartre adhérent aux parois du réservoir, car il constitue une protection efficace contre la corrosion et renforce l'isolation du préparateur ECS.
8. Détartrer l'échangeur afin de garantir ses performances.
9. Remonter l'ensemble. Remplacer le joint à lèvres et le positionner dans l'orifice de visite en veillant à placer sa languette à l'extérieur du préparateur ECS. Veiller à replacer le doigt de gant du tampon orienté vers le bas.
10. Lors du remplacement de l'anode titane par une anode en magnésium, veiller à brancher le connecteur de simulation TA ① (livré avec colis EA103) au tableau de commande de la chaudière, sur les bornes habituellement utilisées par l'anode titane.




11. Après montage, vérifier l'étanchéité du préparateur au niveau du joint.

**⚠** Le serrage des vis du tampon de visite doit être de 6 Nm +1/-0. Utiliser une clé dynamométrique. Remarque : On obtient approximativement 6 Nm en tenant la clé à pipe par le petit levier.



12. Effectuer la mise en service.


## 7.3 En cas de dérangement

### 7.3.1 Messages d'erreurs

 Notice du tableau de commande

### 7.3.2 Incidents et remèdes

Symptômes	Causes probables	Remède
La chaudière ne démarre pas et le coffret de sécurité n'est pas en dérangement (voyant rouge d'alarme éteint)	Le thermostat chaudière n'est pas en demande La régulation (option) n'est pas en demande	Provoquer une demande en agissant sur le thermostat chaudière ou au niveau de la régulation (option)
	Suite à une surchauffe, le thermostat de sécurité a déclenché	Remédier à la cause de la surchauffe et réarmer le thermostat de sécurité
	Pas de courant	Mettre l'interrupteur Marche/Arrêt sur 
Le brûleur ne s'allume pas et le coffret de sécurité est en dérangement (voyant rouge d'alarme allumé)	Mise en sécurité par manque de gaz	Purger la ligne d'arrivée gaz puis actionner le bouton de réarmement du tableau
	Vanne gaz défectueuse	Vérifier vanne gaz et la remplacer le cas échéant
	Pas d'étincelle à l'électrode	Contrôler le raccordement des câbles électriques au coffret de sécurité et à l'électrode
	Pas de courant d'ionisation	Contrôler le raccordement de la sonde d'ionisation et le fil de masse Vérifier la position de la sonde d'ionisation et du diffuseur de flamme du brûleur d'allumage
Le brûleur s'allume et le coffret de sécurité se met en attente (brûleur coupé et voyant alarme clignote)	Coupure du thermostat anti-débordement de fumées.	Vérifier le bon tirage au niveau du raccordement de la cheminée. Réarmer le coffret de sécurité. Vérifier le bon état du thermostat anti-débordement de fumées. Réarmer le coffret de sécurité.
		 <b>Nous attirons votre attention sur la gravité d'interventions intempestives sur le dispositif de contrôle d'évacuation des produits de combustion : il faut remédier au défaut d'évacuation en améliorant les conditions de tirage de la cheminée. En cas de défaillance du thermostat, il doit impérativement être remplacé par une pièce préconisée dans notre "liste Pièces de rechange". Sa position ne doit pas être modifiée, elle est définie par les 2 bossages de l'équerre de fixation qui sont positionnées dans 2 trous de l'antirefouleur. Le thermostat ne doit pas être mis hors service.</b>
Le brûleur s'allume et le coffret de sécurité se met en dérangement (voyant alarme allumé)	Inversion des fils de phase et neutre dans le tableau de commande de la chaudière.	Raccorder la phase sur la borne 1 et le neutre sur la borne 2.
Le brûleur s'allume mais à puissance réduite	Pression amont trop faible	Revoir l'alimentation en gaz
	Filtre encrassé	Nettoyer le filtre
	Bloc gaz défectueux	Remplacer le bloc gaz
	Vanne gaz défectueuse	Contrôler vanne gaz et remplacer le cas échéant
Corps fonte encrassé (côté foyer)	Injecteurs inadaptés	Vérifier les injecteurs
	Pression amont trop élevée	Revoir l'alimentation en gaz
	Brûleur encrassé	Nettoyer le brûleur
	Aération de la chaufferie insuffisante ou mal placée	Agrandir les aérations, caréner les bouches d'aération
Chaudière bruyante	Vanne gaz défectueuse	Contrôler vanne gaz et remplacer le cas échéant
	Mauvaise purge	Purger correctement
	Corps entartré	Détartrer le circuit chauffage
	Injecteurs inadaptés (Sifflements)	Vérifier les injecteurs

Symptômes	Causes probables	Remède
Chaudière trop chaude ou trop froide par rapport à la demande	Interrupteur 3 positions en position 	Vérifier la position de l'interrupteur 3 positions
	Réglage du thermostat de chaudière inadapté	Régler le thermostat de chaudière à fond si la chaudière est équipée d'une régulation SV-matic ou d'un thermostat d'ambiance
Retour de flamme	Injecteurs trop grands	Contrôler injecteurs et pression
	Pression trop faible	
Sifflements	Injecteurs trop petits	
	Pression trop élevée	

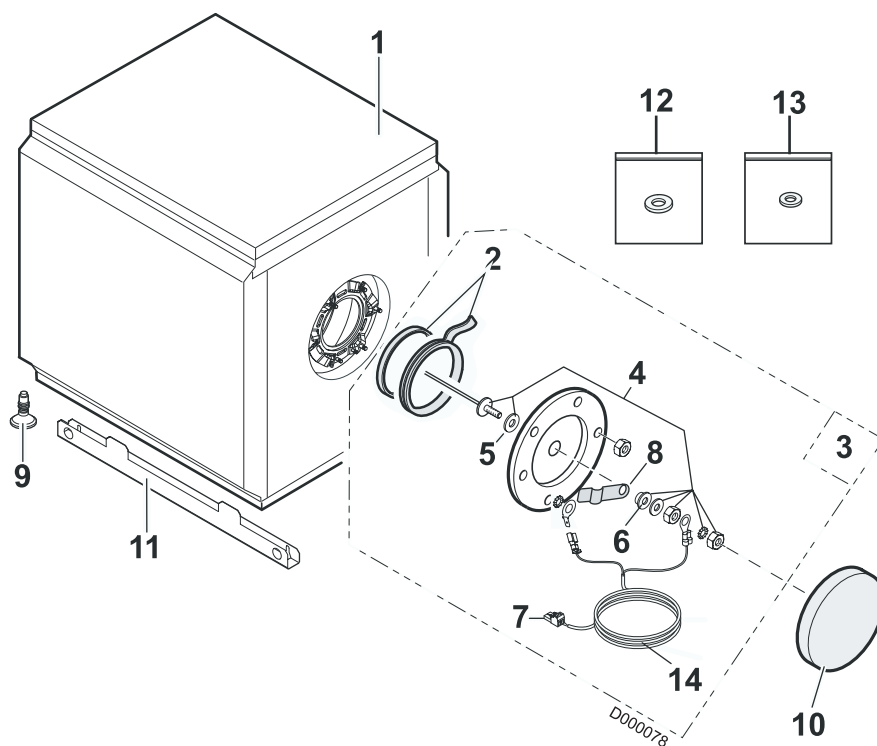
# 8 Pièces de rechange - GV 140 N

03/09/07 - 8519-4071A

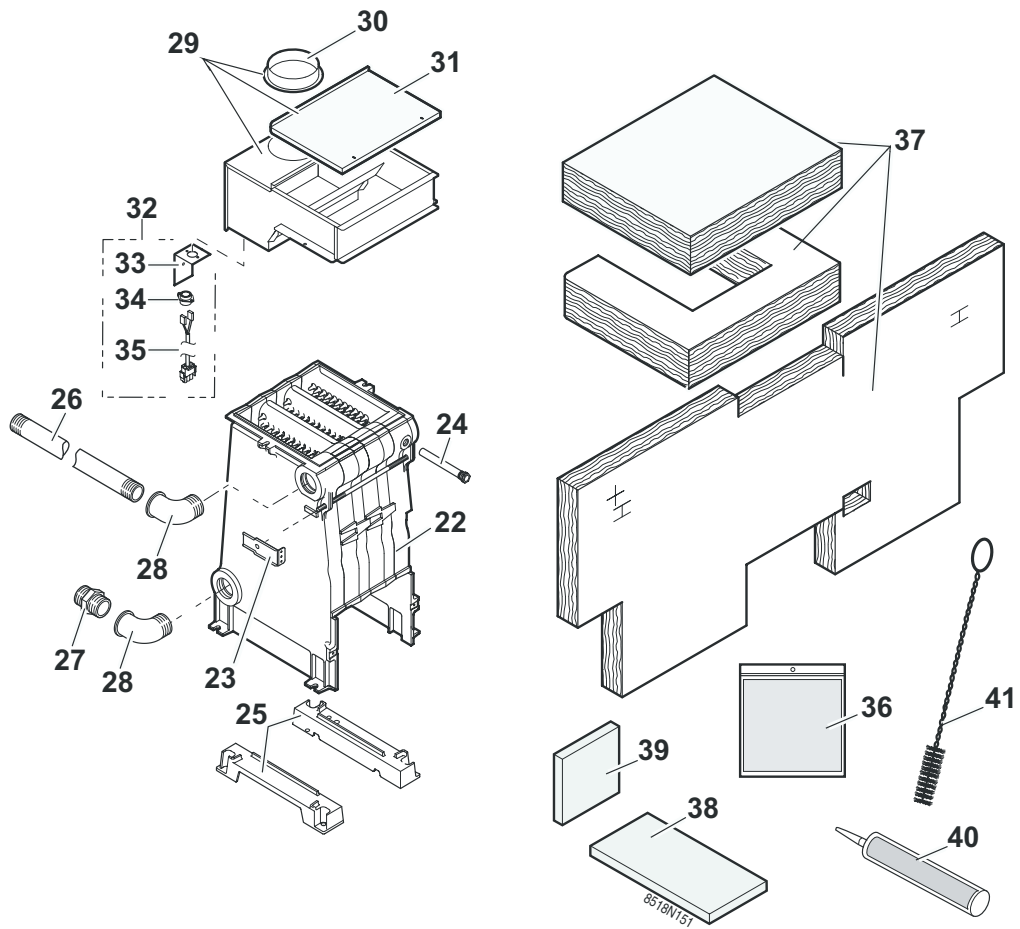


Pour commander une pièce de rechange, indiquer le numéro de référence figurant dans la liste.

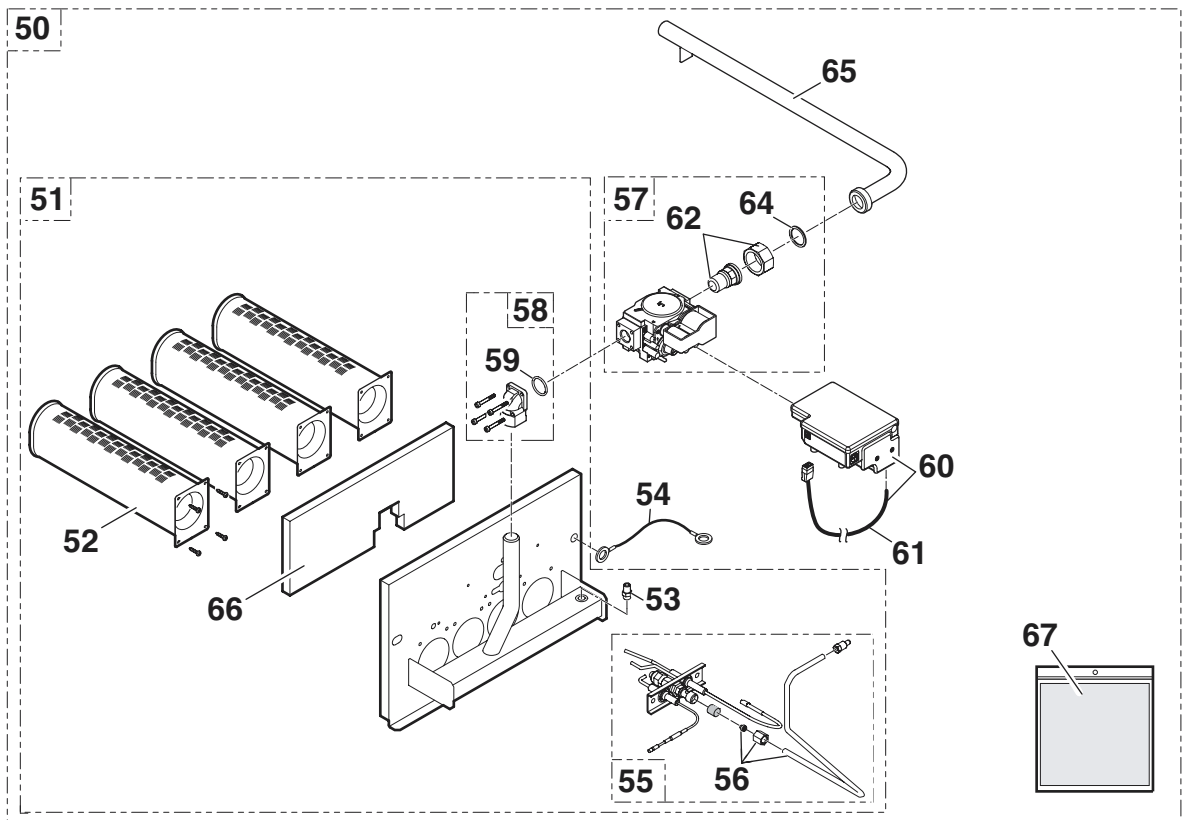
## 8.1 Préparateur d'eau chaude sanitaire



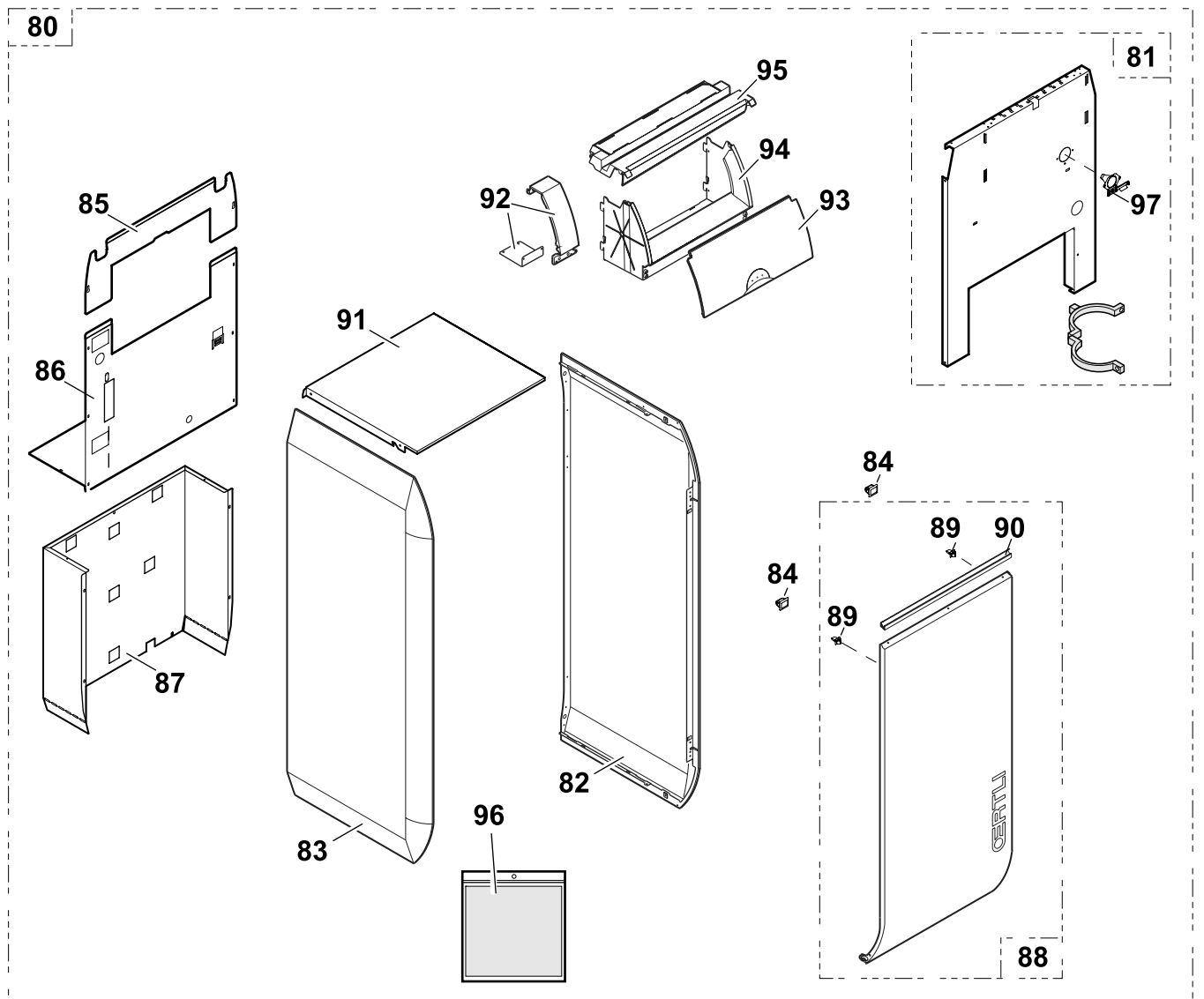
## 8.2 Corps de chaudière + Antirefouleur + Isolation



## 8.3 Ligne gaz + Kit de conversion



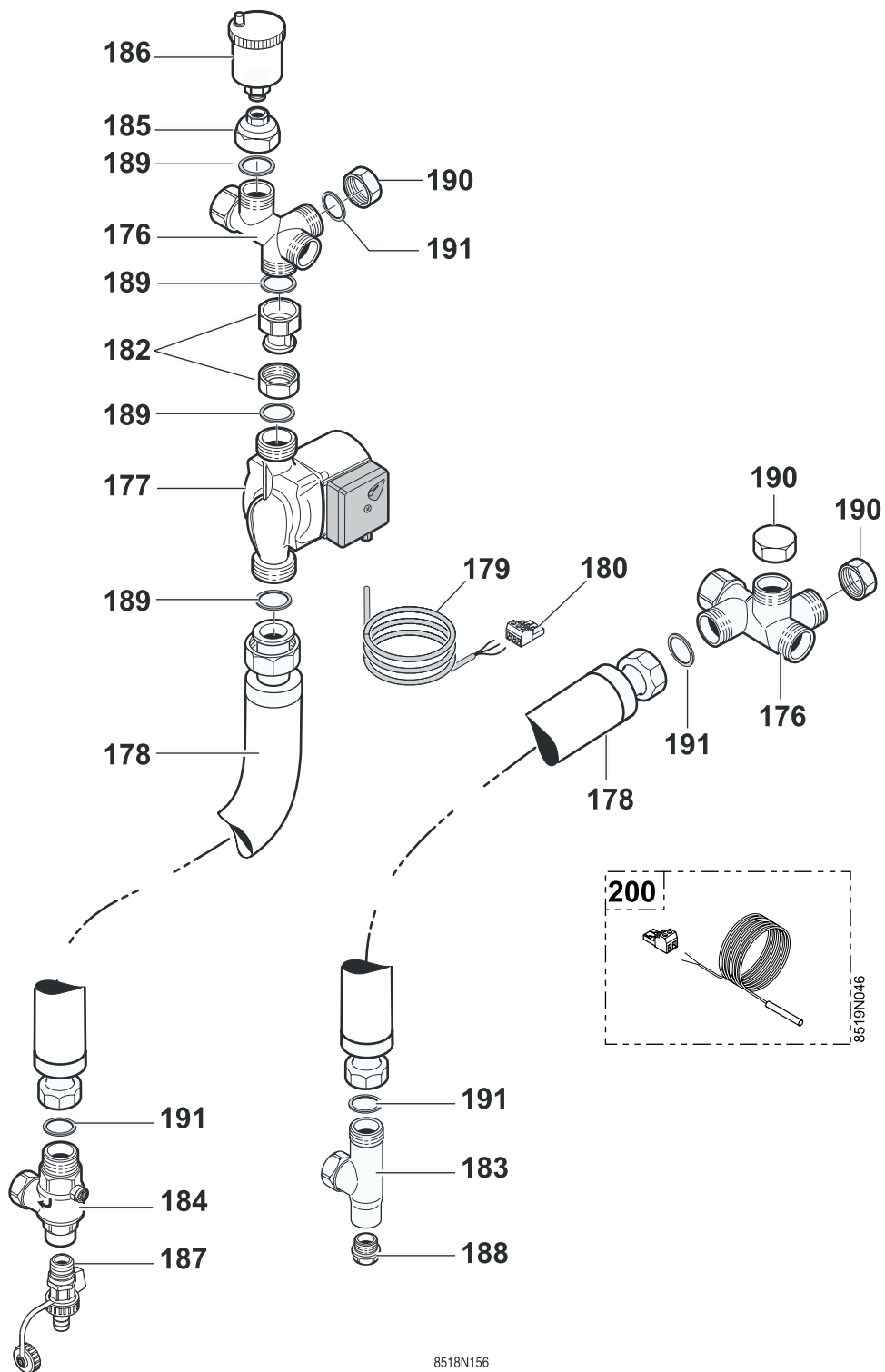
## 8.4 Habillage



8519N045



## 8.5 Kit de liaison



8518N156

Rep.	Code	Désignation
<b>Préparateur d'eau chaude sanitaire</b>		
1	182557	Ballon moussé - 4-5 éléments
1	182558	Ballon moussé - 6 éléments
2	126479	Kit joint 7 mm
3	182559	Tampon complet
4	182277	Anode complète
5	182280	Joint viton 20x8,5x2
6	124474	Entretoise nylon
7	300008956	Connecteur
8	182076	Patte de fixation sonde
9	180331	Pied réglable
10	182143	Isolation tampon
11	182561	Equerre - 4-5 éléments
11	182562	Equerre - 6 éléments
12	182077	Joint 29x19x3
13	182078	Joint 25x15x3
14	182560	Câblage anode titane - 2.5 m
<b>Corps de chaudière</b>		
22	182236	Corps de chaudière assemblé - 4 éléments
22	182237	Corps de chaudière assemblé - 5 éléments
22	182238	Corps de chaudière assemblé - 6 éléments
23	182363	Equerre de fixation
24	122632	Doigt de gant 1/2" - Longueur 160 mm
25	124868	Rehausse pour corps
26	182563	Tube droit 1"
27	182564	Mamelon 1"
28	124872	Coude 1"
<b>Antirefouleur</b>		
29	182365	Antirefouleur complet - 4 éléments
29	182366	Antirefouleur complet - 5 éléments
29	182367	Antirefouleur complet - 6 éléments
30	800918	Buse de fumées Ø 110/111
30	182673	Buse de fumées Ø 125/130
30	182674	Buse de fumées Ø 150/153
31	182374	Trappe de visite - 4 éléments
31	182375	Trappe de visite - 5 éléments
31	182376	Trappe de visite - 6 éléments
32	182818	Thermostat antirefouleur
33	121059	Equerre de fixation
34	125043	Thermostat statique
35	125045	Circuit électrique - Thermostat antirefouleur
36	125014	Sachet visserie
<b>Isolation corps</b>		
37	800923	Isolation complète corps - 4 éléments
37	800924	Isolation complète corps - 5 éléments

Rep.	Code	Désignation
37	124889	Isolation complète corps - 6 éléments
38	124894	Isolation sous brûleur - 4 éléments
38	800928	Isolation sous brûleur - 5 éléments
38	124895	Isolation sous brûleur - 6 éléments
39	124900	Isolation arrière foyer - 4 éléments
39	800932	Isolation arrière foyer - 5 éléments
39	124901	Isolation arrière foyer - 6 éléments
40	603151	Tube de mastic silicone
41	121110	Brosse
<b>Ligne gaz</b>		
50	182381	Circuit gaz complet - 4 éléments
50	182382	Circuit gaz complet - 5 éléments
50	182383	Circuit gaz complet - 6 éléments
51	182388	Tiroir brûleur WORGAS - 4 éléments
51	182389	Tiroir brûleur WORGAS - 5 éléments
51	182390	Tiroir brûleur WORGAS - 6 éléments
52	700944	Brûleur WORGAS + Visserie
53	122728	Prise de pression
54	125060	Câble mise à la masse
55	182395	Brûleur d'allumage complet
56	182397	Tube d'alimentation gaz du brûleur d'allumage
57	182398	Vanne
58	182399	Bride coudée
59	182401	Joint
60	182402	Coffret + Câblage
61	182403	Câble brûleur
62	124932	Manchon union 1/2"
64	180395	Joint vert 30x24x1.5
65	182406	Tube arrivée gaz
66	125022	Kit d'isolation tiroir brûleur 4 éléments
66	125023	Kit d'isolation tiroir brûleur 5 éléments
66	125024	Kit d'isolation tiroir brûleur 6 éléments
67	125025	Visserie
<b>Habillage</b>		
80	182565	Habillage - 4 éléments
80	182566	Habillage - 5 éléments
80	182567	Habillage - 6 éléments
81	182568	Plaque frontale - 4 éléments
81	182569	Plaque frontale - 5 éléments
81	182570	Plaque frontale - 6 éléments
82	182571	Plaque latérale droite complète
83	182572	Plaque latérale gauche complète
84	600466	Gâche
85	182573	Panneau arrière supérieur - 4 éléments
85	182574	Panneau arrière supérieur - 5 éléments

Rep.	Code	Désignation
85	182575	Panneau arrière supérieur - 6 éléments
86	182576	Panneau arrière inférieur - 4 éléments
86	182577	Panneau arrière inférieur - 5 éléments
86	182578	Panneau arrière inférieur - 6 éléments
87	182579	Panneau arrière ballon complet - 4-5 éléments
87	182580	Panneau arrière ballon complet - 6 éléments
88	182581	Porte complète
89	600464	Pene
90	182582	Poignée de porte
91	182593	Chapiteau complet
92	182584	Pièce complémentaire - longueur 120
93	182335	Vitre
94	182332	Carcasse
95	182333	Cache cartes
96	182840	Sachet visserie habillage
<b>Kit de liaison</b>		
176	182585	Croix de raccordement 1"
177	182587	Circulateur
178	182080	Flexible
179	182082	Câble alimentation pompe de charge
180	300009076	Connecteur pompe ECS
182	182588	Raccord complet + écrou
183	182083	Coude 90°
184	122414	Clapet anti-retour
185	181524	Réduction en laiton
186	600736	Purgeur d'air automatique
187	181971	Robinet de vidange sans joint 1/2"
188	122415	Bouchon plein 1/2"
189	182077	Joint 29x19x3
190	182589	Bouchon en laiton
191	122418	Joint vert
200	182098	Sonde KVT

## OERTLI THERMIQUE S.A.S.

[www.oertli.fr](http://www.oertli.fr)



**Direction des Ventes France**  
 Z.I. de Vieux-Thann  
 2, avenue Josué Heilmann • B.P. 50018  
 F-68801 Thann Cedex  
 ☎ 03 89 37 00 84  
 ☎ 03 89 37 32 74

### Assistance Technique PRO

☎ 03 89 37 69 32  
 ☎ 03 89 37 69 33  
 ☎ 03 89 37 69 34  
 ☎ 03 89 37 69 35  
 ✉ [assistance.technique@oertli.fr](mailto:assistance.technique@oertli.fr)

## OERTLI ROHLEDER WÄRMETECHNIK GmbH

[www.oertli.de](http://www.oertli.de)



Raiffeisenstraße 3  
 D-71696 MÖGLINGEN  
 ☎ 07141 24 54 0  
 ☎ 07141 24 54 88  
 ✉ [info@oertli.de](mailto:info@oertli.de)

## OERTLI DISTRIBUTION BELGIQUE N.V. S.A.



Park Raghenon  
 Dellingsstraat 34  
 B-2800 MECHELEN  
 ☎ 015 - 45 18 30  
 ☎ 015 - 45 18 34  
 ✉ [info@oertli.be](mailto:info@oertli.be)

## OERTLI SERVICE AG

[www.oertli-service.ch](http://www.oertli-service.ch)

Service technique  
 Technische Abteilung  
 Servizio tecnico



Bahnstraße 24  
 CH-8603 SCHWERZENBACH  
 ☎ 01 806 41 41  
 ☎ 01 806 41 00  
 ✉ [info@oertli-service.ch](mailto:info@oertli-service.ch)

## VESCAL S.A. • Systèmes de chauffage

[www.heizen.ch](http://www.heizen.ch)

Service commercial  
 Verkaufsbüro  
 Servizio commerciale

Z.I. de la Veyre, St-Légier  
 CH-1800 VEVEY 1  
 ☎ 021 943 02 22  
 ☎ 021 943 02 33  
 ✉ [info@vescal.ch](mailto:info@vescal.ch)

## OERTLI THERMIQUE S.A.S.

Z.I. de Vieux-Thann  
 2, avenue Josué Heilmann • B.P. 50018  
 F-68801 Thann Cedex  
 ☎ +33 3 89 37 00 84  
 ☎ +33 3 89 37 32 74



00494

La société OERTLI THERMIQUE SAS ayant le souci de la qualité de ses produits, cherche en permanence à les améliorer. Elle se réserve donc le droit, à tout moment de modifier les caractéristiques indiquées dans ce document.